



# Énergies renouvelables

## Collecteur géothermique à air

La solution de confort entièrement naturelle



LE + PRODUIT

- Maintien d'une température de confort optimum de l'habitation toute l'année
- Qualité alimentaire
- Antistatique
- Forte résistance à l'écrasement
- Manutention et installation facilités : livré en 2 couronnes de 25 ml avec manchon de jonction et de traversée de mur
- A associer à une borne prise d'air et à un système de VMC simple-flux ou double-flux

### GAMME - RÉFÉRENCES & PRIX (€ HT)

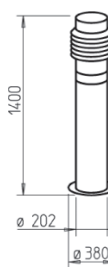
R 11.2

#### COLLECTEUR GÉOTHERMIQUE À AIR



|                 |   |          |        |         |
|-----------------|---|----------|--------|---------|
| <b>ENS-LFPE</b> | 2 couronnes de 25 ml avec 1 manchon de jonction et 1 traversée de mur | Ø 200 mm | 551694 | 1924,04 |
|-----------------|---|----------|--------|---------|

#### BORNE DE PRISE D'AIR



|               |  |        |         |
|---------------|--|--------|---------|
| <b>BORNE</b>  | En acier Inox (filtre à poche G3 intégré)            | 551645 | 1644,96 |
| <b>BORNE</b>  | En acier Galva à peindre (filtre à poche G3 intégré) | 551646 | 1064,20 |
| <b>FILTER</b> | Filtre de rechange (lot de 3)                        | 551769 | 107,53  |

#### ENSEMBLE COMPLET DE RÉGULATION

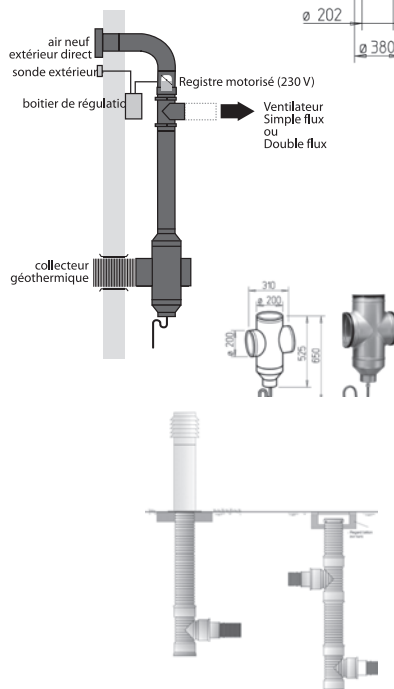
|              |   |        |         |
|--------------|---|--------|---------|
| <b>REGUL</b> | Permutation automatique prise d'air collecteur / air ext. | 552039 | 1326,64 |
|--------------|---|--------|---------|

#### RÉCUPÉRATION DES CONDENSATS

|                |   |        |        |
|----------------|---|--------|--------|
| <b>TEPURGE</b> | Double té de purge Ø 200 mm avec trappe d'accès et siphon | 552068 | 423,89 |
|----------------|---|--------|--------|

#### REGARD Ø 300 MM

|               |                               |                |        |         |
|---------------|-------------------------------|----------------|--------|---------|
| <b>REGARD</b> | Raccordement sous prise d'air | Ht 1,5 à 3,3 m | 552037 | 2027,04 |
| <b>REGARD</b> | Raccordement intermédiaire    | Ht 1,5 à 4,3 m | 552038 | 1610,92 |



## Collecteur géothermique à eau glycolée

*La solution de confort entièrement naturelle*



HABITAT INDIVIDUEL



RECUPERATION

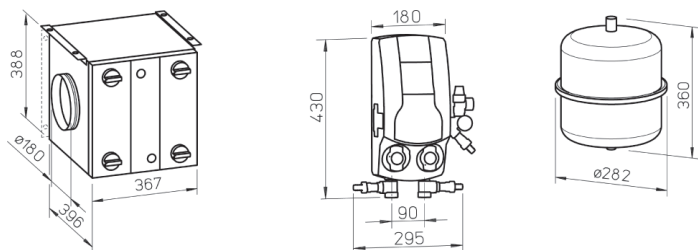


ECONOMIE D'ÉNERGIE

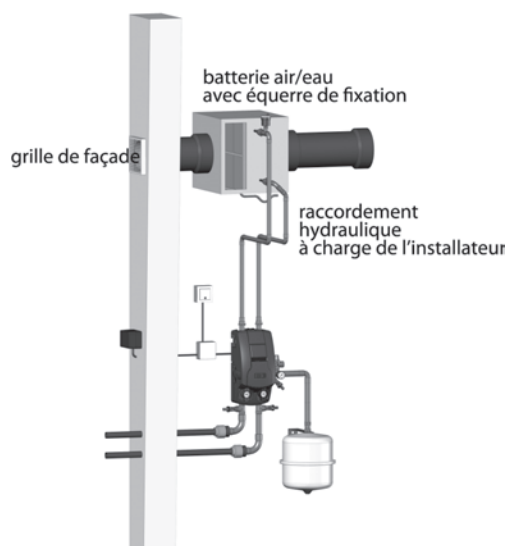
LE + PRODUIT

- Réchauffe ou rafraîchit l'habitation gratuitement
- Filtration de l'air neuf grâce au filtre intégré
- Economie d'énergie jusqu'à 15% sur la consommation de chauffage
- Facilité d'installation : conduit flexible
- Solution idéale pour un projet de maison bioclimatique

### DIMENSIONS en mm



### MISE EN ŒUVRE



### GAMME - RÉFÉRENCES & PRIX (€ HT)

#### KIT ÉCHANGEUR À EAU GLYCOLÉE R 11.2

##### CAPT GEO

Kit comprenant : batterie air / eau, module hydraulique et capteur de sol **551256 4805,10**

##### FILTER

Filtre de rechange G4 **551770 92,75**

#### PRISE D'AIR R 10.5

##### PAGAAS

Grille de façade alu avec manchon télescopique Ø 200 mm **545831 57,25**

#### R 8.7

##### YGC

Grille circulaire de façade alu Ø 200 mm **100497 57,22**

Le capteur est enterré à une profondeur mini. de 1,20 m et un pas mini. de 0,50 m pour une pose à l'horizontal.