

CAISSONS D'EXTRACTION ET DE DESENFUMAGE



264

DEF

Agréés F400 120 (400°C – 2 h)

PV CTICM n° 05-E-117

Gamme spéciale variation de tension VAR (monophasé ou triphasé)

Marquage CE n° 1166-CDP-0040

RACCORDEMENT MULTI DIRECTIONNEL

Entretien et nettoyage aisés

Turbine à réaction À TRÈS FAIBLE
ENCRASSEMENT ET À FORTE PRESSION
disponible

NATHER

BATIMENT TERTIAIRE

Caissons d'extraction et de désenfumage 400°C - 2 h

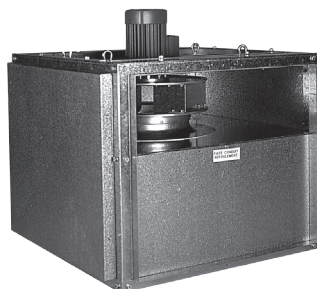
DEF



BATIMENT
TERTIAIRE



CONFORT OU
DESENFUMAGE



Les caissons de désenfumage, DEF F400 120 mn, sont conçus pour l'extraction des fumées en cas d'incendie dans les Immeubles de Grande Hauteur (IGH) et dans les Etablissements Recevant du Public (ERP). Par ailleurs, ils permettent d'extraire l'air vicié dans les installations de ventilation des locaux tertiaires et industriels. Grâce à leurs turbines à réaction, ils seront très adaptés pour l'extraction des polluants émis dans les cuisines professionnelles. Ils s'installent principalement en combles, en local technique ou en terrasses.

CONSTRUCTION / DESCRIPTION

- Enveloppe en tôle d'acier galvanisé, à structure hyper rigide
- Turbine centrifuge à réaction qui réduit fortement l'encrassement du ventilateur
- Accouplement direct sur arbre moteur
- Moteur à entraînement direct IP 55, Classe F avec protection thermique :
 - 1 vitesse tri 230/400 V 4 pôles
 - 2 vitesses tri 400 V
- Moteur spécial variation de tension VAR :
 - 1 vitesse tri 400 V (IP 55)
- Interrupteur cadenassable de proximité
- Raccordements rectangulaires sur brides lisses, circulaires en option
- Limite d'utilisation en régime permanent : 80°C et en désenfumage : 400°C - 2 h

GAMME

- **8 tailles** de 700 à 19 000 m³/h
- Moteurs triphasés 1 ou 2 vitesses (monophasé sur demande)
- Rejet horizontal ou vertical
- Type : aspiration / rejet en ligne ou à 90° (au choix) de section rectangulaire.

MISE EN ŒUVRE

- Implantation intérieure et extérieure avec option pare-pluie
- Installation dans toutes les positions
- Deux montages de moteur : axe vertical ou axe horizontal (en base, l'appareil est livré en ligne et l'axe moteur vertical)
- Raccordement sur n'importe quel côté du caisson : en ligne, droite, gauche, dessus, dessous

265

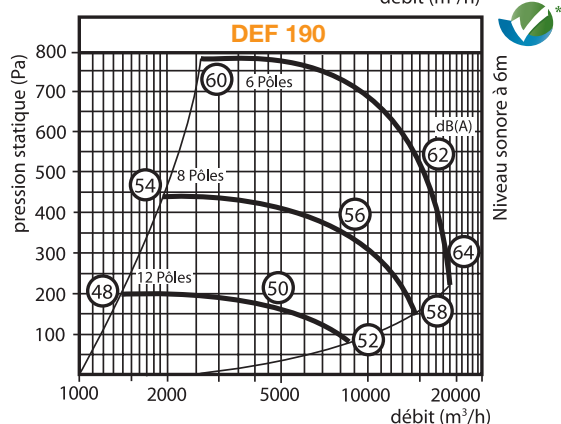
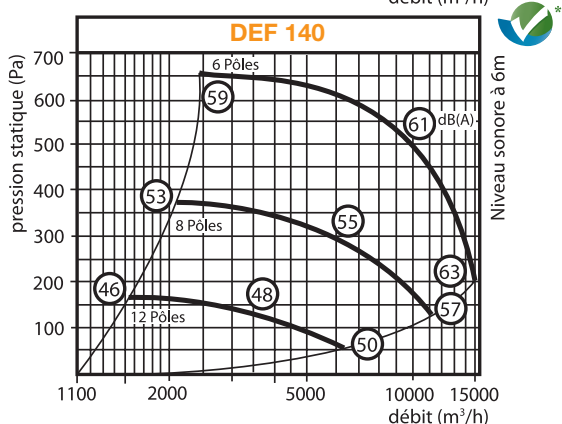
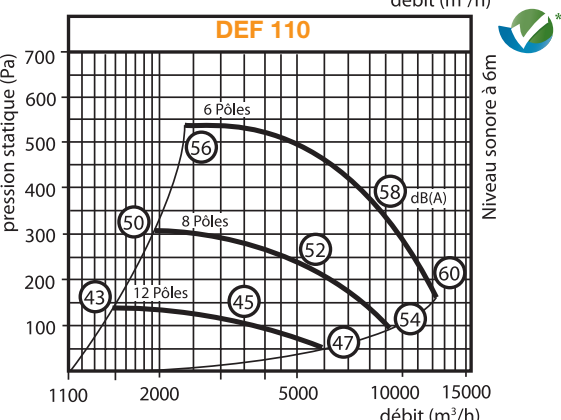
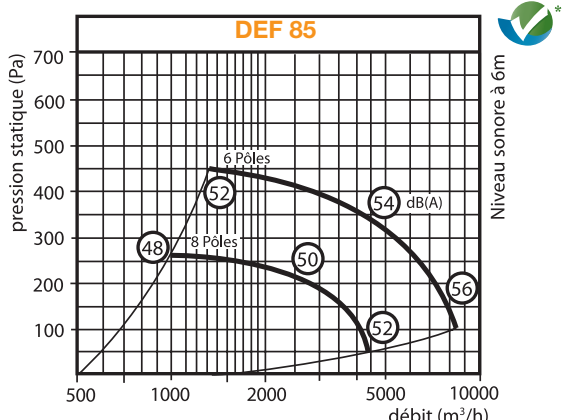
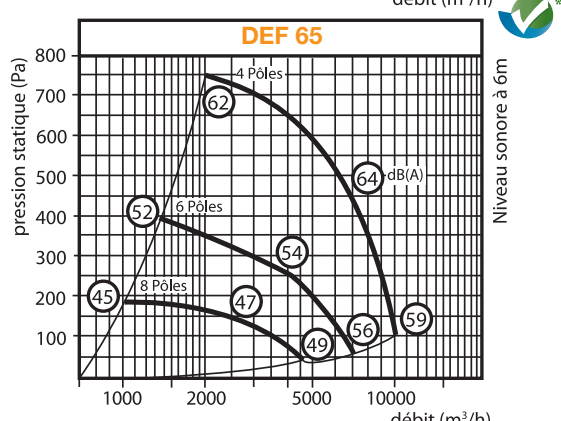
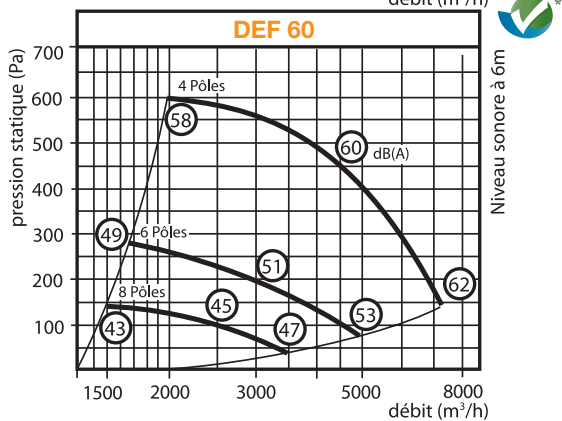
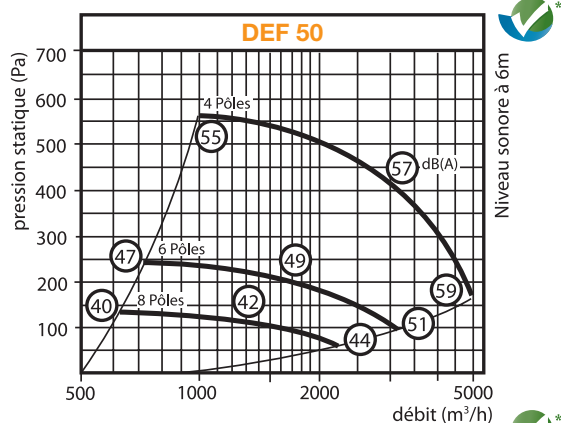
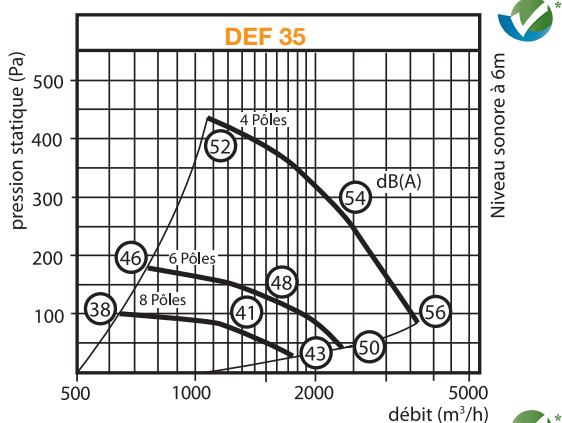
Tarifs
p 270

BATIMENT TERTIAIRE

Caissons d'extraction et de désenfumage 400°C - 2 h

DEF

CARACTÉRISTIQUES AÉRAULIQUES



€ Les produits repérés par ce logo respectent les recommandations d'affichage des performances définies par Uniclîma.

○ Niveau de pression acoustique en champ libre à 4m, Lp en dB(A) aspiration raccordée

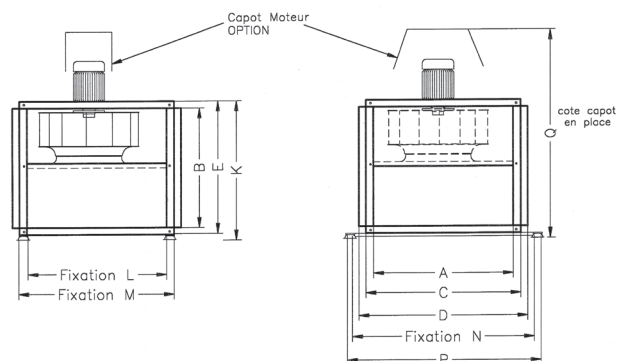
BATIMENT TERTIAIRE

Caissons d'extraction et de désenfumage 400°C - 2 h

DEF

DIMENSIONS

Montage axe
moteur vertical

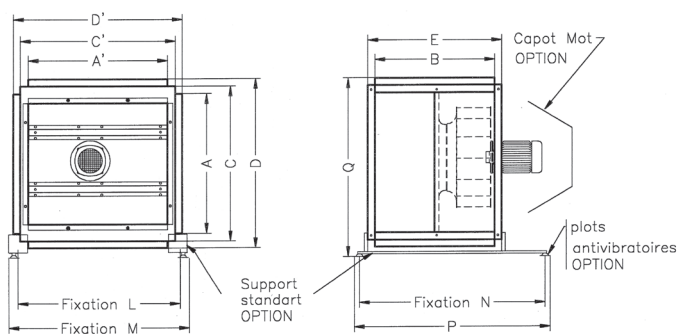


caissons

fixations

	A	B	C	D	E	K	L	M	N	P	Q	Poids (kg)
DEF 35	700	600	780	850	675	722	587	787	1038	1122	1005	70
DEF 50	700	600	780	850	675	722	587	787	1038	1122	1005	90
DEF 60	800	700	880	950	775	822	687	887	1182	1266	1155	110
DEF 65	800	700	880	950	775	822	687	887	1182	1266	1155	135
DEF 85	900	800	1015	1085	875	934	822	1022	1330	1414	1345	145
DEF 110	900	800	1015	1085	875	934	822	1022	1330	1414	1345	160
DEF 140	1000	900	1115	1185	975	1034	922	1122	1430	1514	1445	175
DEF 190	1100	1000	1215	1315	1075	1134	1022	1222	1530	1614	1545	210

Montage axe
moteur horizontal



caissons

fixations

	A	B	C	D	E	L	M	N	P	Q	Poids (kg)
DEF 35	700	600	780	850	675	727	927	1038	1122	1005	70
DEF 50	700	600	780	850	675	727	927	1038	1122	1005	90
DEF 60	800	700	880	950	775	827	1027	1182	1266	1155	110
DEF 65	800	700	880	950	775	827	1027	1182	1266	1155	135
DEF 85	900	800	1015	1085	875	962	1162	1330	1414	1345	145
DEF 110	900	800	1015	1085	875	962	1162	1330	1414	1345	160
DEF 140	1000	900	1115	1185	975	1062	1262	1430	1514	1445	175
DEF 190	1100	1000	1215	1315	1075	1062	1362	1530	1614	1545	210

267

Tarifs
p 270

BATIMENT TERTIAIRE

Caissons d'extraction et de désenfumage 400°C - 2 h

DEF

CARACTÉRISTIQUES ÉLECTRIQUES

	DEF 35 4 pôles	DEF 35 6 pôles	DEF 35 4/8 pôles*	DEF 35 6/8 pôles**
vitesse (tr/mn)	1500	1000	1500/750	1000/750
puissance moteur (kW)	0,55	0,25	0,6/0,15	0,55/0,14
intensité (A) sous tri 230 V	2,4	1,7	-	-
intensité (A) sous tri 400 V	1,4	1	1,9/0,9	2,1/1,2

	DEF 50 4 pôles	DEF 50 6 pôles	DEF 50 4/8 pôles*	DEF 50 4/6 pôles**	DEF 50 6/8 pôles**
vitesse (tr/mn)	1500	1000	1500/750	1500/1000	1000/750
puissance moteur (kW)	0,75	0,25	0,8/0,20	0,75/0,25	0,55/0,14
intensité (A) sous tri 230 V	1,7	1,7	-	-	-
intensité (A) sous tri 400 V	1	1	2/1	2/1,3	2,1/1,2

	DEF 60 4 pôles	DEF 60 6 pôles	DEF 60 4/8 pôles*	DEF 60 4/6 pôles**	DEF 60 6/8 pôles**
vitesse (tr/mn)	1500	1000	1500/750	1500/1000	1000/750
puissance moteur (kW)	1,5	0,37	0,8/0,20	1,5/0,37	0,55/0,14
intensité (A) sous tri 230 V	5,6	2,1	-	-	-
intensité (A) sous tri 400 V	3,2	1,2	4,1/1,8	3,7/1,7	2,1/1,2

	DEF 65 4 pôles	DEF 65 6 pôles	DEF 65 8 pôles	DEF 65 4/6 pôles**	DEF 65 4/8 pôles**	DEF 65 6/8 pôles**
vitesse (tr/mn)	1500	1000	750	1500/1000	1000/750	1000/750
puissance moteur (kW)	2,2	0,75	0,37	3/1	2,8/0,7	1,1/0,55
intensité (A) sous tri 230 V	8	3,4	2,4	-	-	-
intensité (A) sous tri 400 V	4,6	2	1,4	6,8/4,1	6,1/2,4	3,6/2,5

	DEF 85 6 pôles	DEF 85 8 pôles	DEF 85 6/8 pôles**
vitesse (tr/mn)	1000	750	1000/750
puissance moteur (kW)	1,1	1,1	1,1/0,55
intensité (A) sous tri 230 V	4,9	3,3	-
intensité (A) sous tri 400 V	2,8	1,9	3,6/2,5

	DEF 110 6 pôles	DEF 110 8 pôles	DEF 110 6/8 pôles**	DEF 110 6/12 pôles*
vitesse (tr/mn)	1000	750	1000/750	1000/500
puissance moteur (kW)	2,2	1,1	3/0,75	4/1,1
intensité (A) sous tri 230 V	9,3	5,9	-	-
intensité (A) sous tri 400 V	5,4	3,4	8/3,8	12,6/5,1

	DEF 140 6 pôles	DEF 140 8 pôles	DEF 140 6/8 pôles*	DEF 140 6/12 pôles*
vitesse (tr/mn)	1000	750	1500/750	1000/500
puissance moteur (kW)	3	1,5	4/1,1	4/1
intensité (A) sous tri 230 V	12	7	-	-
intensité (A) sous tri 400 V	6,8	4	11,3/4,8	12,6/5,1

	DEF 190 6 pôles	DEF 190 8 pôles	DEF 190 6/12 pôles*
vitesse (tr/mn)	1000	750	1000/500
puissance moteur (kW)	5,5	3	5,5/1,1
intensité (A) sous tri 230 V	21,2	12,5	-
intensité (A) sous tri 400 V	2,8	7,2	14,1/5,4

BATIMENT TERTIAIRE

Caissons d'extraction et de désenfumage 400°C - 2 h

DEF

ACCESOIRES



Support standard

pièce métallique à monter pour faire un socle adapté au caisson



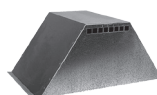
Capot pare-pluie horizontal avec grillage anti-volatiles

ou anti-intrusion permettant aussi de limiter l'infiltration des eaux de pluies



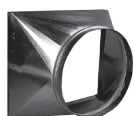
Piquage circulaire à l'aspiration

permet de raccorder facilement un conduit circulaire à l'aspiration du caisson



Capot moteur

permet de protéger des intempéries le moteur situé à l'extérieur.



Piquage circulaire au rejet

permet de raccorder facilement le rejet rectangulaire du caisson à un conduit circulaire en favorisant l'écoulement de l'air par sa forme spécifique



Plots anti-vibratiles

évitent la transmission des vibrations éventuelles du groupe à son environnement



Manchette souple circulaire et rectangulaire 400 °C - 2h



Démarreur 2 vitesses

permet de passer de la petite vitesse à la grande vitesse et vice versa



Disjoncteur

assure la coupure de proximité et la protection thermique du moteur



Coffret 5 positions triphasé

permet d'obtenir 4 débits de fonctionnement différents selon les tensions délivrées, avec fonction marche/arrêt