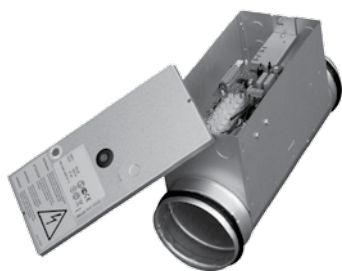


BECR

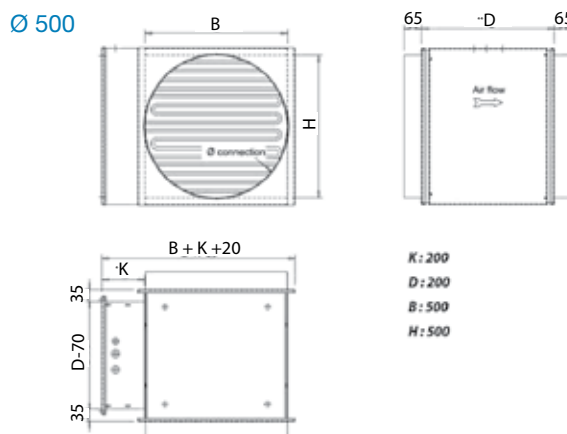
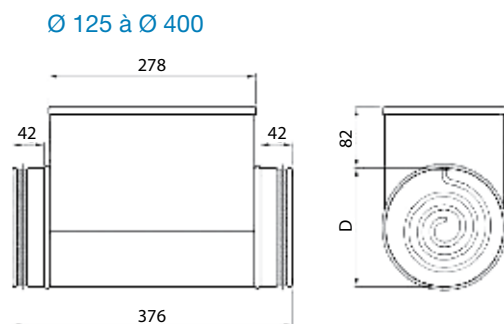
Batterie électrique circulaire avec régulation intégrée



LE + PRODUIT

- Appoint de chauffage sur l'air insufflé
- A associer à une centrale simple flux ou double flux
- Régulation intégrée
- Réglages précis de la température de soufflage souhaitée : 2 possibilités de pilotage associé (sonde ambiance, sonde de gaine)
- Raccordement circulaire, Ø 125 à Ø 500 mm
- Puissance : 1200 à 5000 W en monophasé et de 5000 à 18000 W en triphasé
- Double thermostat de sécurité (50°C et 100°C)

DIMENSIONS en mm



GAMME - RÉFÉRENCES & PRIX (€ HT)

R 11.4

	Diamètre (mm)	Puissance (W)	Débit mini (m³/h)	Alimentation	réf.	prix € (HT)
BECR 125	Ø 125	1200	70	mono	549262	
		1800	70	mono	549219	870,48
BECR 160	Ø 160	1800	110	mono	549220	806,19
		2700	110	mono	549221	836,98
		5000	170	tri	549222	1 098,64
BECR 200	Ø 200	3000	170	mono	549223	990,89
		6000	170	tri	549224	1 314,14
BECR 250	Ø 250	3000	270	mono	549225	1 009,90
		6000	270	mono	549226	1 320,49
		9000	270	tri	549227	1 402,88
BECR 315	Ø 315	3000	415	mono	549228	1 168,37
		4000	415	mono	549229	1 162,02
		9000	415	mono	549230	1 523,20
		12000	415	tri	549231	1 780,31
BECR 400	Ø 400	3000	690	tri	549232	1 168,37
		5000	690	mono	549233	1 212,74
		6000	690	mono	549234	1 434,54
		9000	690	tri	549235	1 546,82
BECR 500	Ø 500	12000	690	tri	549236	1 814,82
		18000	1060	tri	549237	2 556,36

Sécurité associée aux batteries BECR

Dépressostat 100 – 300 Pa	551719	140,07
Temporisation, relais post chauffage	552071	230,55