

# BATIMENT TERTIAIRE

## Batteries électriques circulaires avec régulation intégrée

### BECR



BATIMENT  
TERTIAIRE



Les batteries électriques permettent un appoint de chauffage sur l'air insufflé pour la ventilation et le traitement d'air de tout type de bâtiments. Elles sont associées à un ventilateur simple flux de soufflage ou une centrale double flux afin de maintenir une certaine température de soufflage. Elles sont aussi associées à des centrales double flux en amont de l'échangeur (entre la prise d'air neuf et la centrale) afin de réaliser une protection antigel de ce dernier. Grâce à sa régulation intégrée et ses accessoires associés vous obtenez un réglage précis de la température de soufflage souhaité.

- régulation intégrée
- 3 possibilités de pilotage associé selon accessoires retenus
- raccordement circulaire, diamètre 125 à 500 mm
- puissance : 1200 à 5000 W en monophasé et de 5000 à 18000 W en triphasé
- double thermostat de sécurité

254

Tarifs  
p 257

#### CONSTRUCTION

- Enveloppe en tôle d'acier recouvert d'aluzinc
- Boîtier de raccordement IP 43
- Eléments chauffants blindés en acier inox EN 14541
- Double thermostat de sécurité

#### GAMME

- 7 diamètres de raccordement : ø 125 à ø 500 mm
- Puissance :
- 1200 à 5000 W en monophasé
  - 5000 à 18000 W en triphasé

#### DIMENSIONNEMENT

- Les batteries doivent être dimensionnées avec une vitesse de passage d'air minimum de 1,5 m/s
  - La puissance nécessaire est fonction du débit d'air à traiter et de l'élévation de température souhaitée ( T )
- $$P = Q \times 0,358 \times \Delta T$$
- P : puissance en Watt / Q : débit en m<sup>3</sup>/h / T : différence de température en °C entre la température de soufflage souhaitée et la température d'entrée d'air

#### MISE EN ŒUVRE

- Implantation intérieure
- Installation verticale ou horizontale

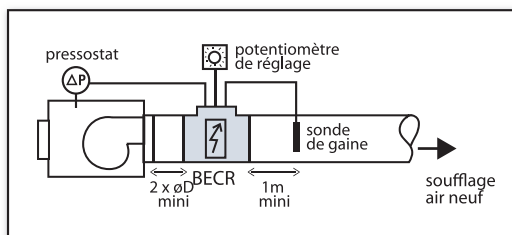
# BATIMENT TERTIAIRE

## Batteries électriques circulaires avec régulation intégrée

### BECR

#### DESCRIPTION

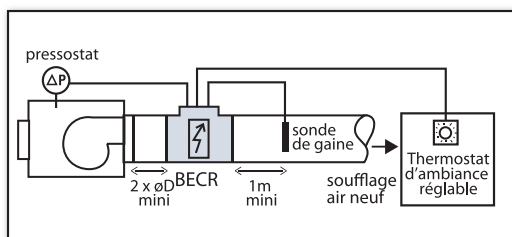
- Double thermostat de sécurité : réarmement automatique à 60°C et manuel à 120°C
- Joints de raccordement
- La régulation travaille en mode chronoproportionnel grâce à un Triac de puissance avec une boucle PI
- 3 modes



#### Régulation "Température de soufflage constante"

Sonde de température à placer sur la gaine de soufflage et réglage de la consigne sur potentiomètre 0 - 30 °C.

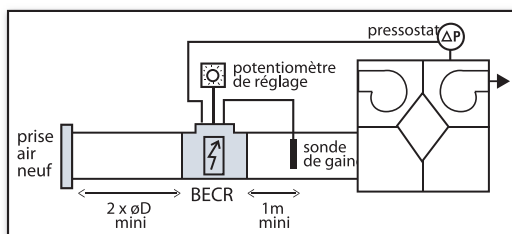
> Cette solution permet d'assurer une température de soufflage identique et constante dans les différentes pièces ou zones du bâtiment.



#### Régulation "Température d'ambiance"

Thermostat d'ambiance réglable de 0 à 30°C à installer dans le volume du local concerné avec sonde de limitation de température à placer en gaine 0 - 60°C.

> Cette solution s'adresse principalement à une application "mono-zone" d'un bâtiment.



#### Régulation "Température de prise d'air - fonction antigel"

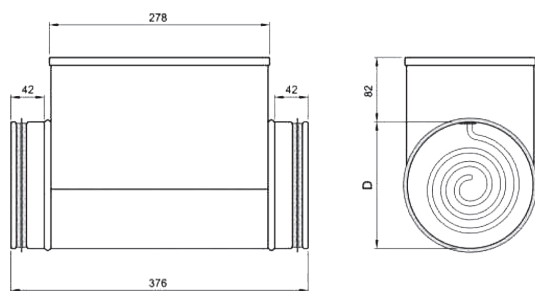
Sonde de température à placer sur la prise d'air neuf entre la centrale double flux et la batterie, réglage de la température de consigne sur potentiomètre - 20 à +10 °C.

> Cette solution permet d'assurer le préchauffage de l'air extérieur afin d'éviter tout phénomène de givre sur l'échangeur. Nous appellerons cela protection antigel. La température de consigne sera réglée en fonction de la température admissible à l'entrée de votre échangeur.

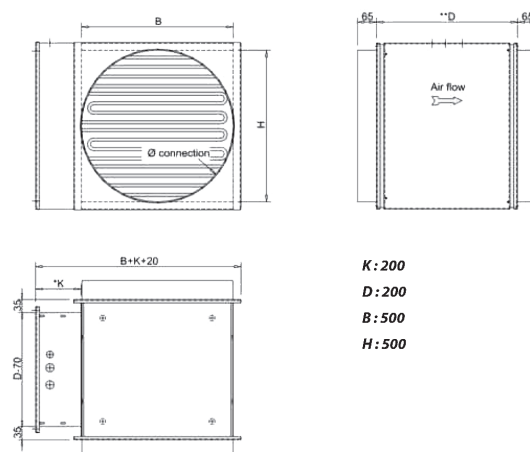
- Entrée pour asservissement à un dépressostat de sécurité afin que la batterie ne puisse pas fonctionner en cas de dysfonctionnement du ventilateur (voir accessoires)

#### DIMENSIONS

##### Batterie ø 125 à ø 400



##### Batterie BECR ø 500



K : 200  
D : 200  
B : 500  
H : 500

# BATIMENT TERTIAIRE

## Batteries électriques circulaires avec régulation intégrée

### BECR

#### CARACTÉRISTIQUES ÉLECTRIQUES

diamètre	ø 125	ø 125	ø 160	ø 160	ø 160	ø 200	ø 200
puissance (W)	1200	1800	1800	2700	5000	3000	6000
débit mini (m3/h)	70	70	110	110	170	170	170
alimentation	Mono				Tri	Mono	Tri

diamètre	ø 250	ø 250	ø 250	ø 250	ø 315	ø 315	ø 315	ø 315
puissance (W)	3000	6000	9000	12000	3000	4000	9000	12000
débit mini (m3/h)	270	270	270	270	415	415	415	415
alimentation	Mono	Tri			Mono		Tri	

diamètre	ø 400	ø 400	ø 400	ø 400	ø 400	ø 500
puissance (W)	3000	5000	6000	9000	12000	18000
débit mini (m3/h)	690	690	690	690	690	1060
alimentation	Mono			Tri		

256

Tarifs  
p 257

#### ACCESSOIRES



##### Dépressostat

indique l'état de fonctionnement du ventilateur en mesurant sa dépression avec renvoi de l'information à la batterie



##### Sonde de gaine

placé dans le flux d'air, permet de réguler directement sur la température de soufflage



##### Temporisation

##### Relais post chauffage

permet de décaler l'arrêt du ventilateur par rapport à la batterie afin d'évacuer la chaleur de la batterie



##### Thermostat d'ambiance

permet de réguler en fonction de la température de la pièce



##### Potentiomètre de réglage

permet de régler la température de consigne

3 modèles :

Plage : -20 / +10 °C

Plage : 0 / 30 °C

Plage : 0 / 60 °C