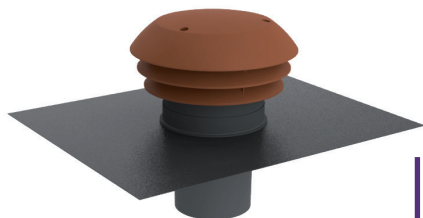


# DIFFUSION

## Chapeau toiture de rejet ou de prise d'air, plastique

### CARA



HABITAT  
INDIVIDUEL



HABITAT  
COLLECTIF

Les chapeaux toiture plastiques permettent la prise ou le rejet d'air en toiture pour la ventilation de maison individuelle et le traitement de l'air de petits bâtiments. Ils s'adaptent pratiquement à tous les systèmes de couverture tuile ou ardoise. L'étanchéité avec la toiture est assurée par façonnage de la feuille de plomb intégrée.



- Feuille de plomb d'étanchéité intégrée
- Capot plastique pare-pluie
- Grillage anti-volatiles
- Raccordement circulaire
- Disponible en 2 teintes "Ardoise" ou "Tuile"

#### DESCRIPTION / CONSTRUCTION

- Capot plastique pare pluie
- Grillage de protection anti-volatiles
- Feuille de plomb façonnable pour abergement
- Tôle support
- Manchon circulaire de raccordement

#### GAMME

Disponible en en 2 teintes "Ardoise" ou "Tuile"  
3 diamètres :  $\varnothing 125$  -  $\varnothing 150$  -  $\varnothing 160$

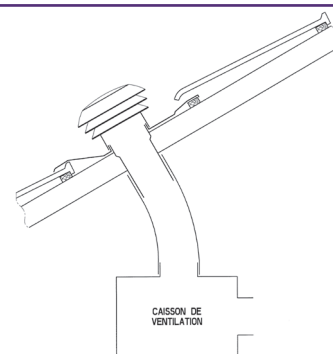
384

Tarifs  
p 387

#### MISE EN ŒUVRE

Le chapeau toiture s'installe en toiture dans le prolongement du conduit circulaire (souvent flexible).

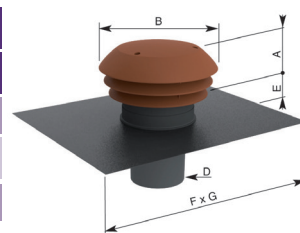
Sa tôle support permet la fixation sur la charpente et l'étanchéité est réalisée en déformant la feuille de plomb pour l'adapter au relief. Le manchon circulaire est lui raccordé au conduit de ventilation.



#### DIMENSIONS

Dimensions en mm et poids en kg

CARA	A	B	D	E	F	G	H	Poids
$\varnothing 125$	110	250	125	60	500	400	140	3,5
$\varnothing 150$	110	250	150	60	500	400	140	3,5
$\varnothing 160$	110	250	160	60	500	400	140	3,5



#### CARACTERISTIQUES AERAIQUES

	$\varnothing 125$	$\varnothing 150$	$\varnothing 160$
Débit m <sup>3</sup> /h	320	320	320
sous 20 Pa	170	210	210