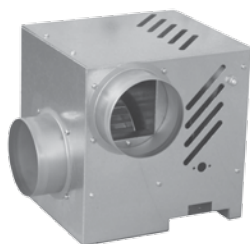


Caissons d'extraction ou de soufflage

VMCT 200 - 380

Le compact



VMCT 220 - 520 - 720

L'extra-plat



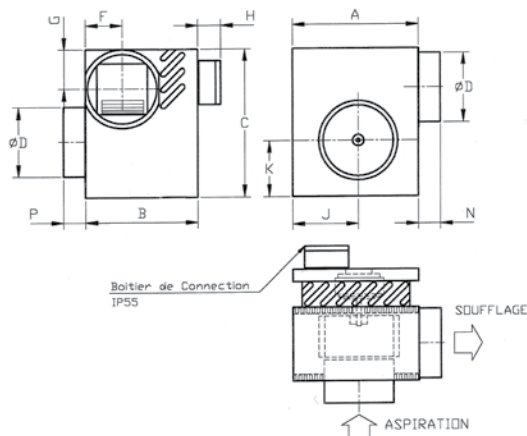
LE + PRODUIT

- Caisson d'extraction monophasé
- Compact : idéal pour les petits locaux tertiaires
- Economique
- Silencieux
- Installation uniquement en intérieur

LE + PRODUIT

- Groupe extra-plat : idéal faux-plafond
- Installation multi-positions
- Faible niveau sonore
- 3 vitesses de série
- Existe en version isolée

DIMENSIONS en mm



	Débit max	A	B	C	ØD	F	G
VMCT 200	250 m³/h	209	213	229	125	66	72
VMCT 380	380 m³/h	248	280	283	125	73	73

	H	J	K	N	P	Poids (kg)
VMCT 200	45	80	96	50	50	5
VMCT 380	45	110	130	50	50	8

CARACTÉRISTIQUES ÉLECTRIQUES

	VMCT 200	VMCT 380
Puissance moteur (W)	57	68
Tension (V)	230	230
Intensité maxi (A)	0,27	0,38
Vitesse de rotation (tr/mn)	2050	1220
Condensateur (µF)	2	1,5

GAMME - RÉFÉRENCES & PRIX (€ HT) R 11.4

VMCT 200	552119	295,45
VMCT 380	552120	354,96

DIMENSIONS en mm



	Débit max ØD	Long. B	Larg. A	Hauteur C	Poids	
VMCT 220	240 m³/h	125	380	367	201	8 kg
VMCT 520	520 m³/h	160	410	418	223	11 kg
VMCT 720	700 m³/h	200	475	361	294	13,5 kg

CARACTÉRISTIQUES ÉLECTRIQUES

	VMCT 220	VMCT 520	VMCT 720
Alimentation	230 V - 1Ph - 50 Hz		
Fonctionnement	3 vitesses		
Puissance moteur (W)	80	115	170
Intensité maxi (A)	0,5	0,55	0,75
Vitesse de rotation (tr/min)	1400	1400	1300

GAMME - RÉFÉRENCES & PRIX (€ HT) R 11.4

VMCT 220	552121	347,63
VMCT 220 ISO	552116	397,13
VMCT 520	552122	459,87
VMCT 520 ISO	552117	529,81
VMCT 720	552123	533,38
VMCT 720 ISO	552118	678,32

Accessoires pour caissons tertiaires



BÂTIMENT
TERTIAIRE



		VMCT 200	VMCT 380	VMCT 220	VMCT 520	VMCT 720
Interrupteur de proximité 1 vitesse R 11.3		551876	551876	551876	551876	551876
		77,48	77,48	77,48	77,48	77,48
Plots anti vibratiles (jeu de 4) R 11.3		546228	546228	546228	546228	546228
		24,63	24,63	24,63	24,63	24,63
Manchette souple 400°C-2h avec colliers R 11.4	Ø 125		Ø 125	Ø 125	Ø 160	Ø 200
		546575	546575	546575	546576	546577
Disjoncteur magnétothermique R 11.4		-	-	551729	551729	551729
		-	-	122,52	122,52	122,52
Coffret 2 vitesses par condensateur R 11.4		552133	552134	-	-	-
		84,62	89,77	-	-	-
Coffret 5 positions mono 230 V intensité max 1 A R 11.4		-	-	551672	551672	551672
		-	-	311,50	311,50	311,50
Variateur électronique de vitesse mono 230 V intensité max 1 A R 11.4		546089	546089	546089	546089	546089
		80,25	80,25	80,25	80,25	80,25
Dépressostat monté R 11.3		551720	551720	551720	551720	551720
		125,42	125,42	125,42	125,42	125,42
Kit dépressostat (à monter) R 11.4		551721	551721	551721	551721	551721
		112,35	112,35	112,35	112,35	112,35
Ensemble moteur/ turbine de secours R 11.4		551741	551742	551972	551973	551974
		100,81	167,87	150,28	195,92	254,10



		VMCT 250 EC	VMCT 450 EC	VMCT 650 EC	VMCT 850 EC	VMCT 2000 3 V	VMCT 3000 EC	VMCT 4000 EC	VMCT 5000 EC
Plots anti vibratiles (jeu de 4) R 11.3		546228	546228	546228	546228	546228	546228	546228	546228
		24,63	24,63	24,63	24,63	24,63	24,63	24,63	24,63
Manchette souple 400°C avec colliers R 11.4	Ø 125		Ø 160	Ø 200	Ø 250	Ø 355	Ø 400	Ø 500	Ø 500
		546575	546576	546577	546578	546580	546581	546583	546583
Dépressostat monté R 11.3		551720	551720	551720	551720	551720	551720	551720	551720
		125,42	125,42	125,42	125,42	125,42	125,42	125,42	125,42
Kit dépressostat (à monter) R 11.3		551721	551721	551721	551721	551721	551721	551721	551721
		112,35	112,35	112,35	112,35	112,35	112,35	112,35	112,35
Ensemble moteur/ turbine de secours R 11.4		552186	552189	551963	551963	552197	551308	551312	551313
		401,20	659,87	498,64	498,64	687,82	1 102,75	1 485,49	2 020,14