

MAESTRO BC

Le Maestro BC est un groupe de ventilation basse consommation destiné à l'habitat individuel. Il couvre les habitations du F1 au F5 (sous réserve de dimensionnement).

Système sous avis technique Hygro A et Hygro B (14.5/17-2283).

■ ATTENTION

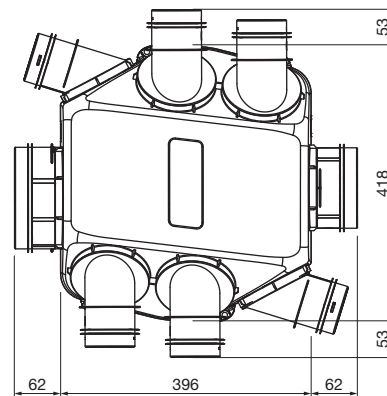
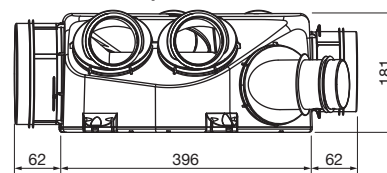
Avant l'installation, l'utilisation et les opérations d'entretien, lire impérativement et avec attention les instructions et les recommandations de la notice. Conserver la notice pendant toute la durée de vie de votre appareil.

Le fabricant ne peut être tenu responsable des dommages subis par les personnes ou les biens en cas d'inobservation des informations de cette notice, de la mauvaise application des normes et des règles de l'art et d'une utilisation inappropriée.

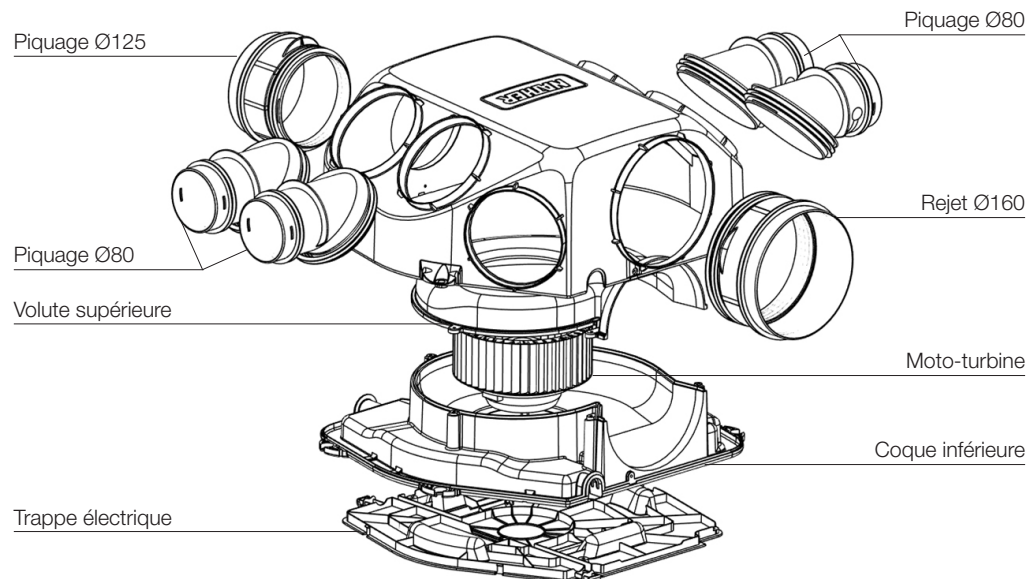
- Cet appareil est exclusivement destiné au renouvellement d'air (vmc : ventilation mécanique contrôlée) d'une habitation. Ne pas utiliser cet appareil à d'autres usages ou fins.
- Cet appareil ne doit pas être utilisé par :
 - Des enfants,
 - Des personnes dont les capacités mentales, sensorielles, physiques sont réduites,
 - Des personnes n'ayant pas les connaissances techniques nécessaires.
- Après déballage, assurez-vous que le produit n'a subi aucun dommage, sinon adressez-vous à votre revendeur.
- L'appareil doit être installé par une personne ayant les qualifications appropriées.
- L'installation doit répondre à la norme NF C15-100 et aux règles de l'art.
- **Avant toute intervention sur l'appareil, coupez l'alimentation électrique sans qu'elle puisse être rétablie accidentellement. Après la coupure de l'alimentation électrique attendez au moins 60 secondes avant d'intervenir sur le groupe.**
- Le produit doit être éloigné de toute source de chaleur.
- Plage d'utilisation en température : -5°C à +40°C.
- Le groupe de ventilation est IP2X il ne peut donc pas être installé dans les lieux humides ou susceptibles de le devenir.
- Vérifiez que les caractéristiques électriques de l'appareil sont compatibles avec celles de votre réseau électrique.
- L'alimentation électrique doit être conforme à la NF C15-100 avec une protection par disjoncteur omnipolaire de 2 A (distance d'ouverture d'au moins 3 mm) en amont de l'appareil. Si d'autres composants électriques font partis de votre installation de ventilation, appliquez les normes en vigueur.
- La trappe de connexion électrique doit être fermée une fois le raccordement électrique finalisé.
- Avant la mise en service assurez-vous que tous les piquages de l'appareil nécessaires au raccordement aéraulique de l'installation soient connectés. Assurez le maintien et l'étanchéité des gaines sur chaque piquage et utilisez des bouchons sur les piquages non raccordés.

■ Caractéristiques

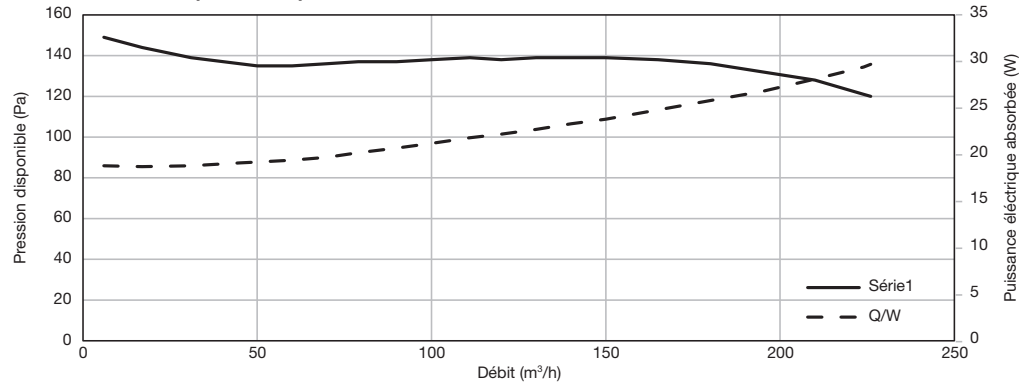
Caractéristiques dimensionnel et techniques



Débit caractéristique (m³/h)	209 m³/h	
Typologie de logement (sous réserve de dimensionnement)	Du F1 au F5	
Nombre de sanitaires maximal	6	
Utilisation du groupe	Principal et secondaire	
Indication de mise en œuvre	Rejet en Ø160, conduit flexible ou rigide	
	Hygro B	Hygro A
Puissance QB37 (W.Th.C°)	21,36	22,20
Alimentation électrique	230V - 1P - 50 Hz	
Puissance maxi (Watt)	29,7	
Poids (Kg)	3,9	

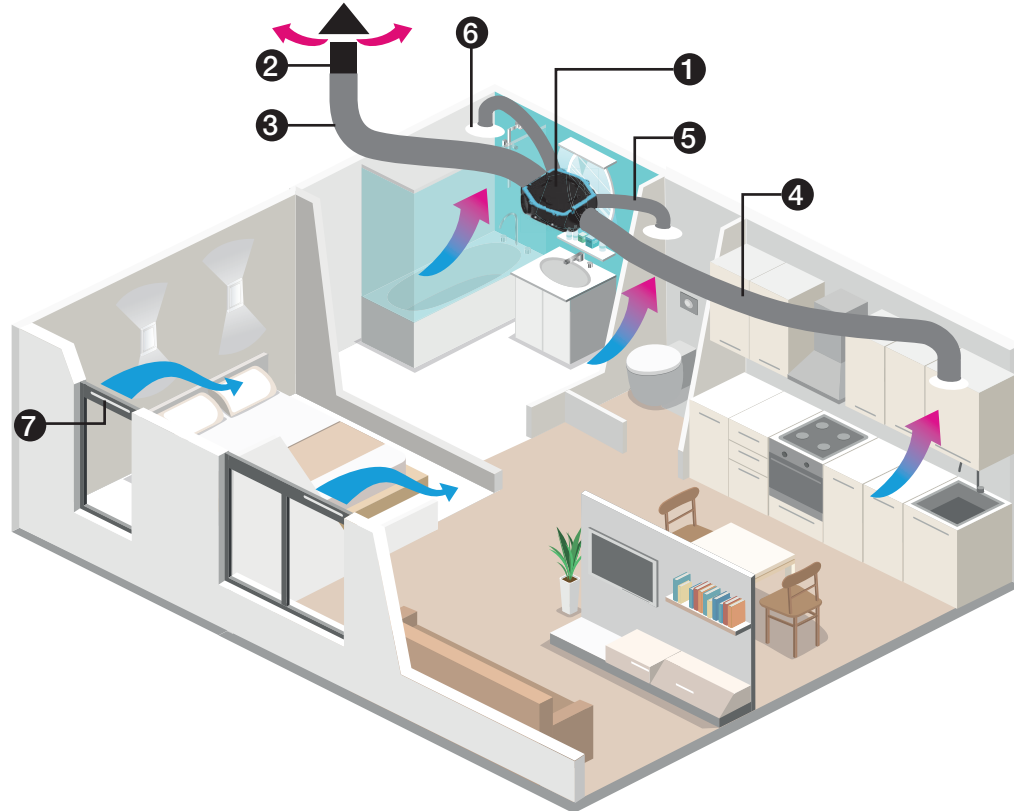


Courbes aéraluque et de puissance



Principe d'installation

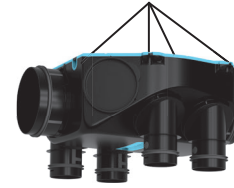
Exemple de schéma d'implantation



- 1 Groupe Maestro BC
- 2 Chapeau de toiture Ø160
- 3 Gaine souple isolée Ø160
- 4 Gains souples isolées Ø125 pour la cuisine
- 5 Gains souples isolées Ø80 pour les autres pièces humides
- 6 Bouches d'extractions (selon tableau des débits)
- 7 Entrées d'air (selon tableau)

Installation du groupe

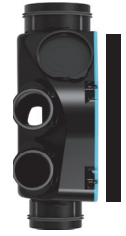
Le Maestro BC est prévu pour être installé dans de nombreuses configurations différentes



Suspendu dans des combles (cordelette fournie)



Installé dans un faux plafond ou posé sur plafond (kit de fixation mural et plafonnier en option)



Fixé à un mur dans le sens le plus pratique (kit de fixation mural et plafonnier en option)

Attention dans le cas d'une fixation au plafond ou murale, il est impératif de désolidariser le groupe du support de fixation et de s'assurer que les moyens de fixation sont suffisants pour supporter le groupe de ventilation et les gaines rattachées à celui-ci.

Raccordement des gaines et du rejet

Hors volume chauffé la gaine doit obligatoirement être isolée.

Raccordement du rejet et du piquage cuisine



1. Insérer le piquage dans la gaine, Ø125 pour la cuisine ou Ø160 pour le rejet



2. Cercler la gaine sur le piquage pour maintenir l'isolant en place



3. Insérer les piquages Ø160 et Ø125 dans leurs emplacements dédiés

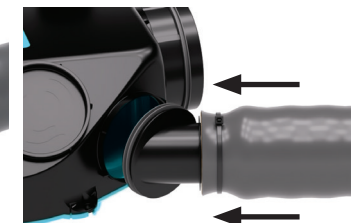
Raccordement des gaines sanitaires



1. Insérer le piquage dans la gaine Ø80



2. Cercler la gaine sur le piquage pour maintenir l'isolant en place

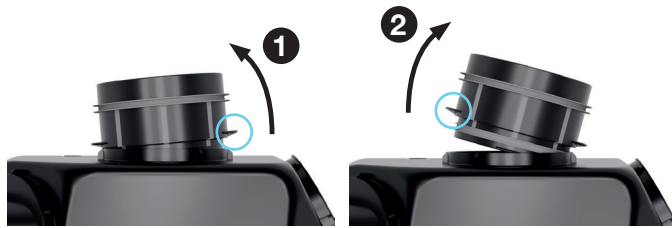


3. Présenter le piquage sur l'emplacement voulu et l'insérer jusqu'à la butée

Astuce

Pour plus de facilité, raccorder les piquages Ø160 et Ø125 avant les piquages Ø80.

Extraction des piquages Ø160 et Ø125



Extraire les piquages Ø160 et Ø125 en les soulevant les languettes dans le sens des flèches.

Extraction des piquages Ø80

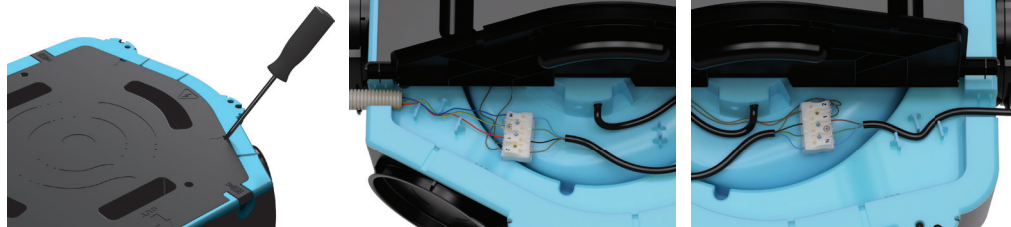


Extraire les piquages Ø80 en désengageant un des deux côtés puis en tirant vers vous.

Raccordement électrique

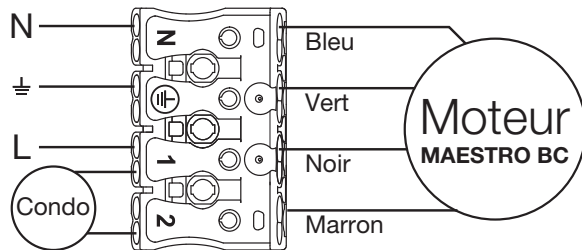
Attention : ne jamais ouvrir la trappe et manipuler les raccords électriques sous tension. Bien s'assurer que la tension ne puisse pas être remise par erreur.

Compatible avec des câbles électrique 3G de 1,5 à 2,5 mm², ou une gaine annelée ICTA de Ø16 avec des câbles de 1,5 à 2,5 mm²



1. A l'aide d'un tournevis plat ouvrir la trappe électrique en utilisant les deux encoches prévues.

Le MaestroBC offre la possibilité de venir se connecter électriquement, au choix, d'un des deux côtés du groupe.
2. Positionner le connecteur rapide du côté voulu et insérer la gaine annelée ou le câble électrique dans le passe-fil prévu.



3. Réaliser le câblage comme indiqué et refermer la trappe avant de mettre sous tension.

Astuce

Dans le cas d'une pose murale ou plafonnière du produit, réaliser le câblage électrique avant la fixation de celui-ci.

Configuration des débits en Hygro B

Type d'habitation		Entrées d'air			Pièces humide principales			Pièces techniques supplémentaires			
Système	Configuration	Séjour	Par chambre	Cuisine	Salle de bains	Par WC	Salle de bains avec WC	Autre SdB	Autre SdB/ WC	Autre WC	Salle d'eau
F1	1 SdB / WC	2 X 45 ou 2 X HY 5-45	-	10-40/90	-	-	15-45/45	5-40	15-45/45	-	-
F1	1 SdB 1 WC	2 X 45 ou 2 X HY 5-45	-	10-40/90	10-40	5/30	-	10-40	5-40/30	5/30	5-40
F2	1 SdB / WC	HY 5-45	HY 5-45	10-40/90	-	-	15-45/45	5-40	15-45/45	-	-
F2	1 SdB 1 WC	HY 5-45	HY 5-45	10-40/90	10-40	5/30	-	10-40	5-40/30	5/30	5-40
F3	1 SdB / WC	HY 5-45	HY 5-45	10-45/135	-	-	15-45/45	5-40	15-45/45	-	-
F3	1 SdB 1 WC	HY 5-45	HY 5-45	10-45/135	10-40	5/30	-	10-40	5-40/30	5/30	5-40
F4	1 SdB / WC	HY 5-45	HY 5-45	10-45/135	-	-	15-45/45	5-40	15-45/45	-	-
F4	1 SdB 1 WC	HY 5-45	HY 5-45	10-45/135	10-40	5/30	-	10-40	5-40/30	5/30	5-40
F5	1 SdB / WC	HY 5-45	HY 5-45	10-45/135	-	-	15-45/45	5-40	15-45/45	-	-
F5	1 SdB 1 WC	HY 5-45	HY 5-45	10-45/135	10-40	5/30	-	10-40	5-40/30	5/30	5-40
F6	2 SdB / WC	-	-	-	-	-	15-45/45 pour la principale 15-45/40 pour la 2 ^{nde}	5-40	15-45/45	-	-
F6	1 SdB / WC 1 SdB 1 WC	HY 5-45	HY 5-45	10-45/135	10-40	5/30	15-45/40	-	15-45/45	5/30	5-40
F6	2 SdB 1 WC	-	-	-	10-40 pour la principale 15-45 pour la 2 ^{nde}	5/30	-	10-40	5-40/30	-	-
F7+	2 SdB / WC	-	-	-	-	-	15-45/45 pour la principale 15-45/40 pour la 2 ^{nde}	5-40	15-45/45	-	-
F7+	1 SdB / WC 1 SdB 1 WC	HY 5-45	HY 5-45	10-45/135	10-40	5/30	-	-	-	5/30	5-40
F7+	2 SdB 1 WC	-	-	-	10-40 pour la principale 15-45 pour la 2 ^{nde}	5/30	-	10-40	5-40/30	-	-

Configuration des débits en Hygro A

Type d'habitation		Entrées d'air			Pièces humide principales			Pièces techniques supplémentaires			
Système	Configuration	Séjour	Par chambre	Cuisine	Salle de bains	Par WC	Salle de bains avec WC	Autre SdB	Autre SdB/ WC	Autre WC	Salle d'eau
F1	1 SdB / WC	2 X 45	-	10-40/90	-	-	15-45/45	5-40	15-45/45	-	-
F1	1 SdB 1 WC	2 X 45	-	10-40/90	10-40	5/30	-	10-40	5-40/30	5/30	5-40
F2	1 SdB / WC	2 X 30	30	10-40/90	-	-	15-45/40	5-40	15-45/45	-	-
F2	1 SdB 1 WC	2 X 30	30	10-40/90	10-45	5/30	-	10-45	5-40/30	5/30	5-40
F3	1 SdB / WC	2 X 30	30	10-45/135	-	-	15-45/40	5-40	15-45/45	-	-
F3	1 SdB 1 WC	2 X 30	30	10-45/135	10-45	5/30	-	10-45	5-40/30	5/30	5-40
F4	1 SdB / WC	45	30	10-45/135	-	-	15-45/40	5-40	15-45/45	-	-
F4	1 SdB 1 WC	45	30	10-45/135	10-45	5/30	-	10-45	5-40/30	5/30	5-40
F5	1 SdB / WC	45	30	10-45/135	-	-	15-45/40	5-40	15-45/45	-	-
F5	1 SdB 1 WC	45	30	10-45/135	10-45	5/30	-	10-45	5-40/30	5/30	5-40
F6	2 SdB / WC	-	-	-	-	-	15-45/40	5-40	15-45/45	-	-
F6	1 SdB / WC 1 SdB 1 WC	45	22	10-45/135	10-45	5/30	15-45/40	-	15-45/45	-	-
F6	2 SdB 1 WC	-	-	-	10-45 pour la principale 15-45 pour la 2 ^{nde}	5/30	-	10-45	5-40/30	5/30	5-40
F7+	2 SdB / WC	-	-	-	-	-	15-45/40	5-40	15-45/45	-	-
F7+	1 SdB / WC 1 SdB 1 WC	45	22	10-45/135	10-45	5/30	15-45/40	-	15-45/45	5/30	5-40
F7+	2 SdB 1 WC	-	-	-	10-45 pour la principale 15-45 pour la 2 ^{nde}	5/30	-	10-45	5-40/30	-	-

(1) Entrées d'air :

- 45 (autoréglable) : Mini Éséa, Éséa, Isola, Isola RA, EM A
- HY (hygroréglable) : Aira HY, Isola HY, Isola HY RA, EM HY

(2) Pièce d'eau ne contenant ni douche, ni baignoire

L'avis technique Nather est disponible sur le site nather.fr

■ Utilisation

Vous disposez d'une installation de ventilation permanente et générale. L'air neuf pénètre dans les pièces principales (séjour-salon, chambres) au moyen d'entrées d'air situées sur les menuiseries. Cet air est extrait par des bouches d'extraction situées dans les pièces dites techniques (cuisine, salle de bains, WC...) en fonction du taux d'hygrométrie mesuré. Le détalonnage des portes permet la bonne circulation de l'air (technique du balayage). Le débit de pointe, en cuisine, est utilisé momentanément pour évacuer les odeurs de cuisson, éventuellement les buées. Vous déclenchez cette opération en actionnant la cordelette de la bouche ou en actionnant le bouton poussoir pour les bouches à commande électrique ou à piles. La bouche WC 5/30 est commandée mécaniquement en actionnant la cordelette de la bouche ou de manière automatique pour la version à détection de présence (lentille de Fresnel) vision, électrique (230V) ou à piles (LR03 non fournies). Vous revenez au fonctionnement normal (débits minimums permanents) de façon automatique après une temporisation de 30 minutes.

■ Attention

La ventilation doit être permanente. Le groupe MaestroBC ne doit jamais être arrêté. En cas d'incident, de panne ou de blocage mettre l'appareil hors tension et contacter votre installateur.

■ Entretien

AVANT TOUTE INTERVENTION SUR LE GROUPE DE VENTILATION, ET LES BOUCHES D'EXTRACTION ALIZÉ ÉLEC (selon modèle choisi), IL FAUDRA COUPER L'ALIMENTATION ELECTRIQUE SANS QU'ELLE PUISSE ETRE RÉTABLIE ACCIDENTELLEMENT.

Vérifiez annuellement l'état de salissure éventuel des compartiments internes et des ailettes du moto-ventilateur. Nettoyez, si nécessaire, à l'aide d'un chiffon sec ou d'un pinceau les éléments concernés. Vous pouvez laver à l'eau savonneuse la partie démontable des bouches d'extraction (se reporter à la notice de celle-ci). Veillez à ce que la section de passage des entrées d'air soit libre et nettoyez-les, si nécessaire, à l'aide d'un chiffon sec.

■ Garantie

La durée de garantie est de deux ans à compter de la date de facturation. Cette garantie couvre les vices de fabrication constatés et reconnus par nos services techniques. Elle s'applique aux pièces seulement.

■ Traitement des déchets

En cas du remplacement de l'appareil, celui-ci doit être déposé dans un point de collecte pour Déchets d'Équipement Électrique et Électroniques (DEEE).

Les éléments d'emballage, boîte et sachets, ainsi que la présente notice seront à déposer dans un bac de tri.



Points de collecte sur www.quefairedemesdechets.fr
Privilégiez la réparation ou le don de votre appareil !



Notice originale 03/26 - Lindab se réserve le droit de modifier les caractéristiques techniques de ses produits sans préavis.



Lindab France - Division Nather
170 rue des Valets
ZAE des Prés Seigneurs
01120 Montluel
Tél. +33 (0)4 75 57 97 00
email : nather@nather.fr
www.nather.fr



SERVICE ETUDES
VOS CHIFFRAGES
SUR MESURE
nather@nather.fr
04 75 57 97 00

NATHER
Brand of Lindab Group