



INFINITY BC

Groupe de VMC hygroréglable
6 sanitaires
Ultra silencieux 31,2 dB(A)

MODULO 2 BC

Groupe de VMC hygroréglable
4 sanitaires
Ultra silencieux 30 dB(A)

Les plus silencieux
du marché

LES SYSTÈMES DE VMC HYGRORÉGLABLE :

La ventilation intelligente avec modulation du débit

Les groupes de VMC SIMPLE FLUX HYGRORÉGLABLES, associés aux bouches d'extraction spécifiques, permettent d'assurer le renouvellement d'air de votre habitation en fonction de l'hygrométrie ambiante et de l'activité des occupants.

Cette ventilation intelligente limite fortement les déperditions thermiques dues au renouvellement d'air et réduit au strict minimum la consommation électrique.

Elle limite la consommation de chauffage de votre habitation (**jusqu'à 16% d'économie**). Les groupes de VMC à **moteur AC** permettent une utilisation économique avec un investissement maîtrisé.



■ HYGRO A OU HYGRO B ?

La ventilation hygroréglable se distingue en 2 systèmes :

 <p>HYGRO A</p> <p>nécessite des entrées d'air autoréglables</p> <p>permet jusqu'à 13 % d'économie sur le chauffage</p>	 <p>HYGRO B</p> <p>nécessite des entrées d'air hygroréglables</p> <p>permet jusqu'à 16 % d'économie sur le chauffage</p>
---	--

Plus performant sur le plan thermique, l'**Hygro B est une solution RT 2012 | RE2020 par excellence** grâce à son meilleur niveau de performance sur le plan thermique. L'installation nécessite juste un léger surcoût au niveau des entrées d'air hygroréglables à mettre en œuvre au niveau des menuiseries par rapport au système Hygro A.

■ CONFORMITÉ RT / RE

Les systèmes NATHER sous Avis Techniques reposent sur l'association de 3 composants spécifiques, qui permettent de répondre aux exigences RT 2012 / RE 2020 :



Certification



■ QUELLE BOUCHE POUR QUELLE PIÈCE ET POUR QUEL CONFORT D'UTILISATION ?

Modulation des débits d'air extrait dans les pièces techniques, cuisine, salle de bains, wc, salle d'eau.

CUISINE Ø125	SALLE DE BAINS Ø80	WC Ø80	SALLE DE BAINS avec WC Ø80
			
<p>Alizé hygro Tempo</p> <ul style="list-style-type: none"> • 10-45/135 m³/h <ul style="list-style-type: none"> • Modulation automatique du débit en régime permanent grâce à son module hygrostatique (10-45 m³/h) • Passage en débit de pointe temporisé 30 minutes <ul style="list-style-type: none"> > Cordelette > Electrique 230V > Piles 	<p>Alizé hygro</p> <ul style="list-style-type: none"> • 10-40 m³/h • 10-45 m³/h • 15-45 m³/h • 5-40 m³/h (salle d'eau) <ul style="list-style-type: none"> • Modulation automatique du débit grâce à son module hygrostatique (10-40 ou 10-45 15-45 et 5-40 m³/h) 	<p>Alizé Tempo 5/30 Alizé Tempo Vision 5/30 (détection de présence)</p> <ul style="list-style-type: none"> • 5-30 m³/h <ul style="list-style-type: none"> • Débit permanent 5 m³/h • Passage en débit de pointe temporisé 30 minutes <ul style="list-style-type: none"> > Cordelette > Electrique 230V > Piles 	<p>Alizé hygro Tempo Alizé hygro Vision (détection de présence)</p> <ul style="list-style-type: none"> • 15-45/40 m³/h • 15-45/45 m³/h <ul style="list-style-type: none"> • Modulation automatique du débit grâce à son module hygrostatique (15-45 m³/h) • Passage en débit de pointe (40 ou 45 m³/h) temporisé 30 minutes <ul style="list-style-type: none"> > Cordelette > Electrique 230V > Piles

> **cordelette** : simple et efficace > **électrique** : confort d'utilisation > **piles** : confort d'utilisation, installation rapide

PIQUAGES
SAFE
360°

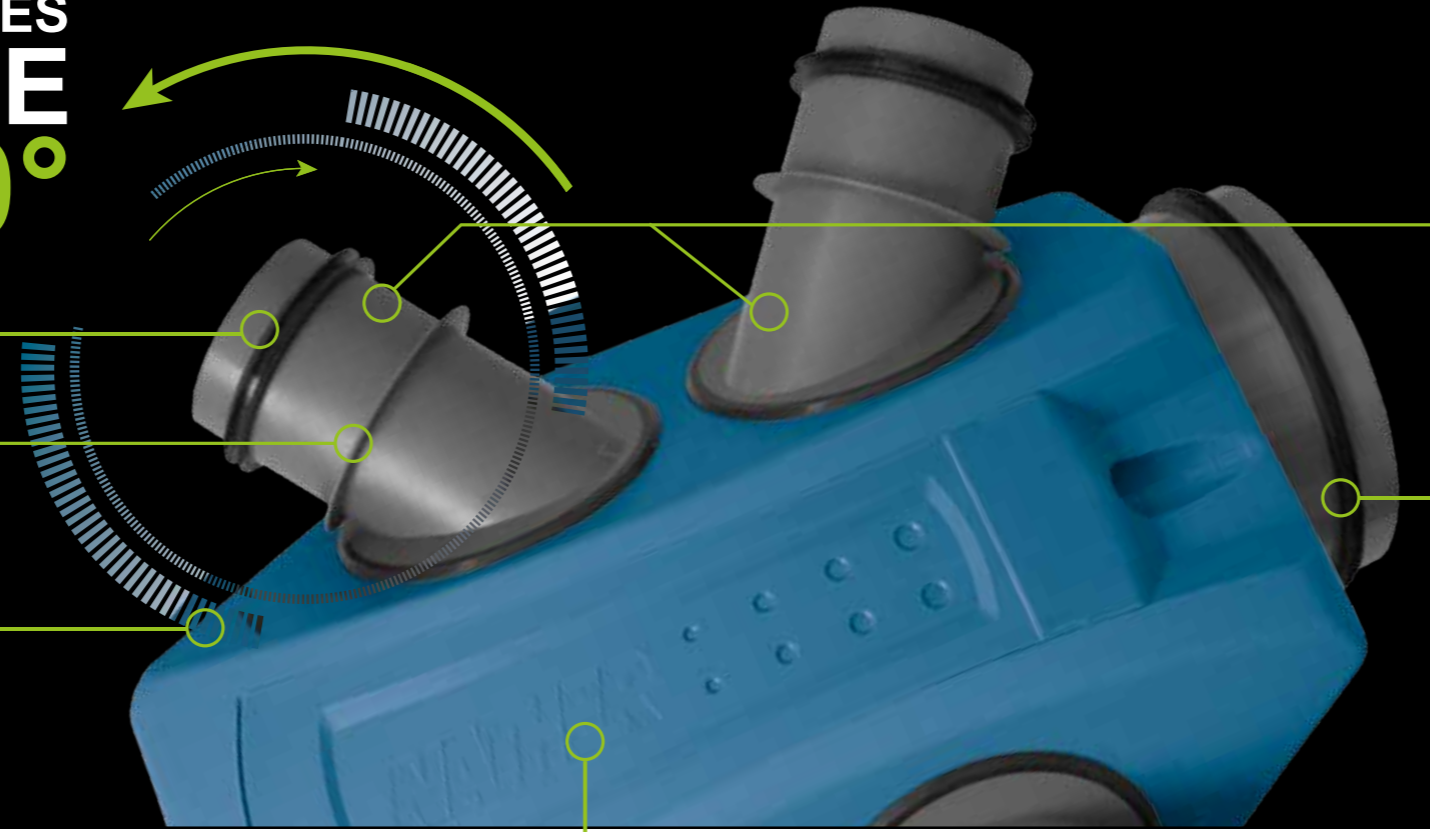


PIQUAGES
ROTATIFS À 360° ET
MULTIDIRECTIONNELS

ASTUCE POUR
RACCORDEMENT GAINES :
ÉPAULEMENT
«COUP DE POUCE»



VERROUILLAGE /
DÉVERROUILLAGE
DU PIQUAGE
SUR LE CAISSON



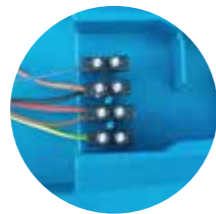
PIQUAGES ET BOUCHONS
INTERCHANGEABLES

DOUBLE JOINTS D'ÉTANCHÉITÉ
ET DE MAINTIEN DE LA GAINES
SANS COLLERS NI ADHÉSIF

TRAPPE DE CONNEXION ÉLECTRIQUE
OPEN & CONNECT



ACCÈS RAPIDE
ET SÉCURISÉ



BORNIER DE CONNEXION
ÉLECTRIQUE



SYSTÈME DE MAINTIEN
ANTI-ARRACHEMENT
CÂBLES ET GAINES ICT



PASSE-CÂBLE

INSTALLATION



SUSPENDU
EN COMBLES
(CORDELETTE FOURNIE)



COMPACT,
IDÉAL EN FAUX-PLAFOND
OU ESPACES RÉDUITS



FIXATION MURALE
OU PLAFOND AVEC
FIXATIONS INTÉGRÉES



UN MAXIMUM D'ESPACE
POUR RACCORDER
LES GAINES



INFINIMENT MALIN

- Piquages Safe 360° : rotatifs, multidirectionnels et étanches
- Espace maximal entre les gaines
- Double joints d'étanchéité : gaines maintenues sans colliers ni adhésifs

INFINIMENT PERFORMANT

- Moteur AC très basse conso : à partir de **20,7 W Th-C**
- Niveau sonore très faible : **31,2 dB(A)**
- Renouvellement d'air optimisé pour un habitat sain et confortable

INFINIMENT MODULABLE

- **Configurable** jusqu'à 6 sanitaires, du T1 au T6 et plus
- Piquages multidirectionnels
- Bouchons et piquages interchangeables

INFINIMENT BIEN PENSÉ

- **Installation multiposition**, suspendu ou fixation mur et plafond
- Caisson très compact : hauteur **22 cm**
- Trappe "Open & Connect" : **sécurise et simplifie**

Garantie **2**ans



- Configurable **jusqu'à 6 sanitaires**, du T1 au T7 et plus, Hygro A et B
- **Certifié QB**
- Système **sous Avis Technique N°14.5/17-2283**
- Moteur basse conso : à partir de 20.7 W Th-C
- Conforme à la **RT 2012 et RE 2020**
- Jusqu'à 16 % d'économie de chauffage
- **Ultra silencieuse : 31,2 dB(A)** à la bouche cuisine
- **Piquages Safe 360°**: rotatifs, multidirectionnels et étanches
- Espace maximal entre les gaines
- Caisson compact : **hauteur 22 cm**, idéal dans les espaces réduits
- **Raccordement électrique simplifié** avec trappe de connexion «Open & Connect»
- Installation multiposition, suspendu en combles ou fixé au mur ou plafond

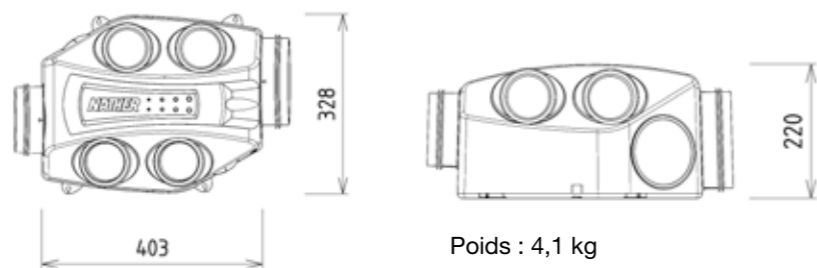


Suspendu en combles (cordelette fournie)



Fixation murale ou plafond avec fixations intégrées

DIMENSIONS EN MM



CARACTÉRISTIQUES ÉLECTRIQUES

	SYSTÈME HYGRO B	SYSTÈME HYGRO A
Domaine d'emploi	T1 - 1 sanitaire à T5 - 6 sanitaires (T6-T7 3 sanitaires)	T1 - 1 sanitaire à T5 - 3 sanitaires
Nombre maxi de sanitaires	6	
Alimentation électrique monophasée	230 V - 1 Ph - 50 Hz	
Puissance électrique pondérée (W Th-C)	20,7 à 23,4	20,7 à 22,9
Exemple pour T4 2 sanitaires (W Th-C)	21,6	22,3
Indication de mise en œuvre	Rejet aéraulique Ø 160 mm - Respect du CPT	

SYSTÈME HYGRO B



Groupe seul	
INFINITY BC	990579



KIT 2 SANITAIRES 1 SALLE DE BAINS ET 1 WC	
T3 à T7 et +	

1 groupe Infinity - 1 bouche Hygro Tempo **cuisine** 10-45/135
1 bouche Hygro **Salle de Bains** 10-40 et 1 bouche Tempo (ou Vision) **WC** 5/30

Cordelette	990586
Piles	990587
Tout électrique 230 V	990588
Cordelette / Piles VISION (WC)	990589



Bouches supplémentaires SdB - WC - SdE - Ø 80	T3 - T4 - T5	T6 et +
Salles de bains : ALIZE HYGRO 10-40	551865	-
Salles de bains : ALIZE HYGRO 15-45	-	545420
Salles d'eau* (buanderie, cellier) : ALIZE HYGRO 5-40	551864	
WC : ALIZE TEMPO 5/30 à cordelette	551863	
WC : ALIZE TEMPO VISION 5/30 à piles	551869	
WC : ALIZE TEMPO VISION 5/30 électrique 230 V	551868	

*pièce d'eau ne contenant ni baignoire, ni douche.

SYSTÈME HYGRO A



Groupe seul	
INFINITY BC	990579



KIT 2 SANITAIRES 1 SALLE DE BAINS ET 1 WC	
T3 à T7 et +	

1 groupe Infinity - 1 bouche Hygro Tempo **cuisine** 10-45/135
1 bouche Hygro **Salle de Bains** 10-45 et 1 bouche Tempo (ou Vision) **WC** 5/30


Cordelette	990590
Piles	990591



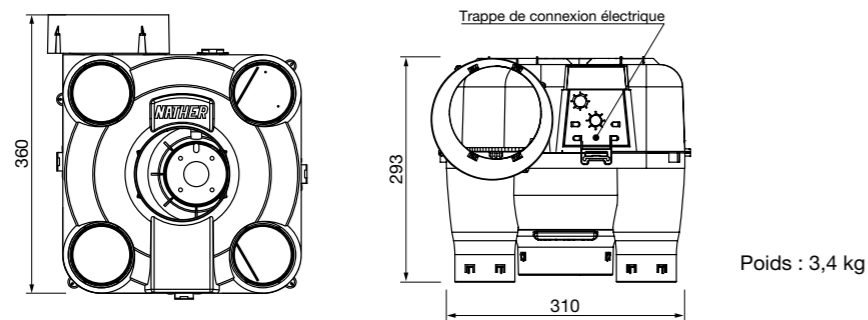
Bouches supplémentaires SdB - WC - SdE - Ø 80	T3 - T4 - T5	T6 et +
Salles de bains : ALIZE HYGRO 10-45	551866	-
Salles de bains : ALIZE HYGRO 15-45	-	545420
Salles d'eau* (buanderie, cellier) : ALIZE HYGRO 5-40	551864	
WC : ALIZE TEMPO 5/30 à cordelette	551863	
WC : ALIZE TEMPO VISION 5/30 à piles	551869	

*pièce d'eau ne contenant ni baignoire, ni douche.



- Groupe universel du T1 au T5, de 1 à 4 sanitaires, Hygro A et B
- **Certifié QB**
- Système **sous avis technique N°14.5/17-2283**
- Très faible consommation électrique : 20,6 à 22,5 W Th-C
- Conforme à la **RT 2012 et RE 2020**
- Jusqu'à 16 % d'économie de chauffage
- **Ultra silencieux : 30 dB(A)** à la bouche cuisine 
- Piquage de rejet Ø 160
- Facilité d'installation
- S'installe principalement suspendu en combles

DIMENSIONS EN MM



CARACTÉRISTIQUES ÉLECTRIQUES

	Système HYGRO B	Système HYGRO A
Domaine d'emploi	T1-1 sanitaire à T5-4 sanitaires	T1-1 sanitaire à T5-3 sanitaires
Nombre maxi de sanitaires	4	4
Alimentation électrique monophasée	230 V - 1 Ph - 50 Hz	
Puissance électrique pondérée (W Th-C)	20,6 à 22,1	20,6 à 22,5
Exemple T4 - 2 sanitaires (W Th-C)	21,4	22
Indication de mise en œuvre	Rejet aéraulique Ø 160 mm - Respect du CPT	

SYSTÈME HYGRO B



Groupe seul	
MODULO 2 BC	990578

KIT 2 SANITAIRES 1 SALLE DE BAINS ET 1 WC	T3 à T7 et +
--	--------------

1 groupe Modulo 2 BC - 1 bouche Hygro Tempo **cuisine** 10-45/135
1 bouche Hygro **Salle de Bains** 10-40 et 1 bouche Tempo (ou Vision) **WC** 5/30

Cordelette	990580
Piles	990581
Tout électrique 230 V	990582
Cordelette / Piles VISION (WC)	990583

Bouches supplémentaires SdB - SdE - WC - Ø 80	T3 - T4 - T5	T6 et +
Salles de bains : ALIZE HYGRO 10-40	551865	-
Salles de bains : ALIZE HYGRO 15-45	-	545420
Salles d'eau* (buanderie, cellier) : ALIZE HYGRO 5-40	551864	
WC : ALIZE TEMPO 5/30 à cordelette	551863	
WC : ALIZE TEMPO VISION 5/30 à piles	551869	
WC : ALIZE TEMPO VISION 5/30 électrique 230 V	551868	

*pièce d'eau ne contenant ni baignoire, ni douche.

SYSTÈME HYGRO A



Groupe seul	
MODULO 2 BC	990578

KIT 2 SANITAIRES 1 SALLE DE BAINS ET 1 WC	T3 à T7 et +
--	--------------

1 groupe Modulo 2 BC - 1 bouche Hygro Tempo **cuisine** 10-45/135
1 bouche Hygro **Salle de Bains** 10-45 et 1 bouche Tempo (ou Vision) **WC** 5/30

Cordelette	990584
Piles	990585

Bouches supplémentaires SdB - SdE - WC - Ø 80	T3 - T4 - T5	T6 et +
Salles de bains : ALIZE HYGRO 10-45	551866	-
Salles de bains : ALIZE HYGRO 15-45	-	545420
Salles d'eau* (buanderie, cellier) : ALIZE HYGRO 5-40	551864	
WC : ALIZE TEMPO 5/30 à cordelette	551863	
WC : ALIZE TEMPO VISION 5/30 à piles	551869	

*pièce d'eau ne contenant ni baignoire, ni douche.

Composez votre kit de **VMC hygro B** à la demande pour les logements avec **“Salle de bains et WC communs”**



Groupe seul de VMC hygroréglable	T3 à T7 et +
Modulo 2 BC	990578



Infinity BC	990579
-------------	--------

Cuisine Ø 125	T3 à T7 et +
ALIZE HYGRO TEMPO 10-45/135 à cordelette	552205
ALIZE HYGRO TEMPO 10-45/135 à piles	552241
ALIZE HYGRO TEMPO 10-45/135 élec 230 V	552203

“Salle de bains avec WC” principale (SDB / WC 1) Ø 80	T3 – T4 –T5	T6 et +
ALIZE HYGRO TEMPO 15-45/45 à cordelette	552272	-
ALIZE HYGRO TEMPO VISION 15-45/45 à piles	552275	-
ALIZE HYGRO TEMPO VISION 15-45/45 élec 12 V	552274	-
ALIZE HYGRO TEMPO VISION 15-45/45 élec 230 V	552273	-

“Salle de bains avec WC” secondaire (SDB / WC 2) Ø 80	T3 – T4 –T5	T6 et +
ALIZE HYGRO TEMPO 15-45/40 à cordelette	552272	911364
ALIZE HYGRO TEMPO VISION 15-45/40 à piles	552275	911352
ALIZE HYGRO TEMPO VISION 15-45/40 élec 12 V	552274	911331
ALIZE HYGRO TEMPO VISION 15-45/40 élec 230 V	552273	911341

WC Ø 80	
ALIZE TEMPO 5/30 à cordelette	551863
ALIZE TEMPO VISION 5/30 à piles	551869
ALIZE TEMPO VISION 5/30 élec 230 V	551868

Salle d'eau Ø 80	
ALIZE HYGRO 5-40	551864

Toutes les bouches ci-dessus sont certifiées

SYSTÈME HYGRO B

Entrées d'air hygroréglables certifiées

Débit (m³/h)

AIRA HY / CE2A à débit variable Couleur blanche, autres coloris en option	5-45	551617
ISOLA HY / CE2A à débit variable Entrée d'air hygroréglable acoustique 37 dB(A) Couleur blanche, autres coloris en option	5-45	549247
ISOLA HY / RA / CE2A à débit variable Entrée d'air hygroréglable acoustique 39 dB(A) Couleur blanche, autres coloris en option	5-45	551884

SYSTÈME HYGRO A

Entrées d'air autoréglables certifiées

Débit (m³/h)

ISOLA 2 / CE2A : Isolement acoustique de 37 à 42 dB(A) Grille anti-moustiques de série Couleur blanche, autres coloris en option	22	551878
	30	551879
	45	551880

COMPOSANTS DE RÉSEAUX

Gaines PVC souples ECOSOFT avec isolation thermique, type SRFPVCETH
sans formaldéhyde ni phénol (émissions de polluants réduites)



PVC circulaire avec isolation thermique - 25 mm	En filet de 6 m	En carton individuel de 10 m
Ø 80 mm	545037	552059
Ø 125 mm	545034	552060
Ø 160 mm	545036	552061



PVC circulaire avec isolation thermique - 50 mm	En carton individuel de 6 m
Ø 80 mm	552053
Ø 125 mm	552055
Ø 160 mm	552058

Chapeaux de toiture de rejet ou de prise d'air



CARA Ø 160 plastique, avec feuille de plomb, couleur tuile	545542
CARA Ø 160 plastique, avec feuille de plomb, couleur ardoise	545543



SERVICE ETUDES
VOS CHIFFRAGES
SUR MESURE
nather@nather.fr



Septembre 2020 - Vilamine.fr



Lindab France - Division NATHER

375 rue Jean Rostand
ZI de Grangeneuve
F-26800 Portes lès Valence
Tél. +33 (0)4 75 57 97 00
email : nather@nather.fr

www.nather.fr

NATHER
Brand of Lindab Group