

## VMCM 400 L et 700 L

*Le compact*



## VMCM 600 EC - 900 EC 1600 EC

*A potentiomètre très basse consommation*



LE + PRODUIT

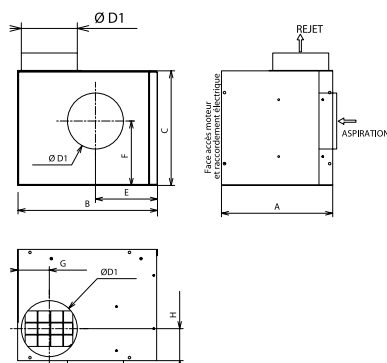
- Compact
- Installation multi-positions
- 1 aspiration latérale, rejet latéral ou sur le dessus (bi-position)
- Interrupteur de proximité de série
- Piquages à joint pour étanchéité renforcée
- Implantation intérieure ou extérieure
- Faible niveau sonore

LE + PRODUIT

- Très basse consommation : moteur EC
- Interrupteur de proximité de série
- Potentiomètre de série
- 3 piquages d'aspiration à joint
- Gamme ultra-compacte et multi-piquages
- Alimentation monophasée
- Implantation intérieure ou extérieure

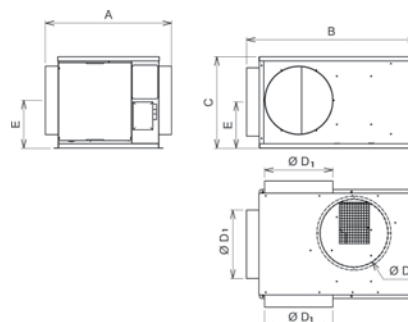
### DIMENSIONS en mm

	Débit max ØD1	Long. A	Larg. C	Hauteur B	Poids
<b>VMCM 400 L</b>	<b>480 m³/h</b>	160	313	323	12 kg
<b>VMCM 700 L</b>	<b>825 m³/h</b>	250	390	367	16 kg



### DIMENSIONS en mm

	Débit	ØD1	Long. B	Larg. A	Haut. C	Poids
<b>VMCM 600 EC</b>	<b>600 m³/h</b>	1 x Ø250	430	474	386	18 kg
<b>VMCM 900 EC</b>	<b>950 m³/h</b>	3 x Ø250	660	553	386	20 kg
<b>VMCM 1600 EC</b>	<b>1600 m³/h</b>	3 x Ø315	793	588	427	30 kg



### CARACTÉRISTIQUES ÉLECTRIQUES

	VMCM 400 L	VMCM 700 L
Alimentation	230 V - 1 Ph - 50 Hz	
Puissance moteur (W)	40	110
Intensité nominale (A)	0,48	1
Vitesse de rotation (tr/mn)	1300	1300
Condensateur (uf)	1,5	5

### CARACTÉRISTIQUES ÉLECTRIQUES

	VMCM 600 EC	VMCM 900 EC	VMCM 1600 EC
Alimentation	230 V - 1 Ph - 50 Hz		
Puissance moteur (W)	180	180	340
Intensité nominale (A)	1,3	1,3	1,5
Vitesse de rotation (tr/mn)	1650	1420	1160

### GAMME - RÉFÉRENCES & PRIX (€ HT) R 11.3

<b>VMCM 400 L</b>	<b>552108</b>	<b>531,98</b>
<b>VMCM 700 L</b>	<b>552109</b>	<b>613,87</b>

### GAMME - RÉFÉRENCES & PRIX (€ HT) R 11.3

<b>VMCM 600 EC</b>	<b>552229</b>	<b>1 297,35</b>
<b>VMCM 900 EC</b>	<b>552227</b>	<b>1 482,30</b>
<b>VMCM 1600 EC</b>	<b>552228</b>	<b>1 998,12</b>



## DÉPRESSOSTATS

	Réf.	Prix € (HT) <b>R 11.3</b>
Dépressostat d'alarme monté dans le caisson (sauf VMC gaz)	551720	125,42
Dépressostat monté sur caisson agréé VMC gaz	551723	125,42



## PLOTS ANTIVIBRATILES

Jeu de 4, pour tout type de caisson	546228	24,63
-------------------------------------	--------	-------

## MANCHETTES SOUPLES 400°C - 2H

Pour VMCM 400 L	Ø 160	546576	38,07
Pour VMCM 700 L, VMCM 600 EC/RC et VMCM 900 EC/RC	Ø 250	546578	46,36
Pour VMCM 1600 EC/RC	Ø 315	546579	55,88
Pour VMCM 2600 RC et VMCM 4800 RC	Ø 400	546581	65,32
Pour VMCM 6500 RC, VMCM 8200 RC	Ø 500	546583	74,55
Pour VMCM 6500 RC et 8200 RC (en rejet uniquement)	Ø 630	546585	85,08



## PIQUAGES CIRCULAIRES DE REJET À JOINT

Pour VMCM 600 EC/RC et VMCM 900 EC/RC	Ø 250	255315	14,77
Pour VMCM 1600 EC/RC	Ø 315	255318	19,57
Pour VMCM 2600 RC	Ø 400	255320	21,79
Pour VMCM 4800 RC	Ø 500	255322	31,39
Pour VMCM 6500 RC et VMCM 8200 RC	Ø 630	255325	41,36

## MOTOTURBINES DE SECOURS

Pour VMCM 400 L	551743	173,81
Pour VMCM 700 L	551744	186,80
Pour VMCM 1000	551745	309,57
Pour VMCM 1500	551746	499,08
Pour VMCM 2500	551747	547,11



Pour VMCM 5/5 L/D	551983	509,07
Pour VMCM 7/7 L/D	551984	680,40
Pour VMCM 8/8 L/D	551985	787,12
Pour VMCM 9/9 L/D	551986	665,09



Pour VMCM 600 EC	552211	444,06
Pour VMCM 900 EC	551748	541,81
Pour VMCM 1600 EC	551749	915,02

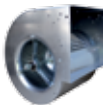


Pour VMCM 600 RC	552211	444,06
Pour VMCM 900 RC	551748	541,81
Pour VMCM 1600 RC	551749	915,02
Pour VMCM 2600 RC	551750	1 296,36



## MOTEURS ET TURBINES DE SECOURS

	Moteur		Turbine		Courroie	
Pour VMCM 4800 RC	552142	421,12	552088	466,59	551712	45,00
Pour VMCM 6500 RC	552141	577,50	551321	575,05	551713	64,80
Pour VMCM 8200 RC	551258	632,32	551321	575,05	551714	63,00



## POULIE MOTEUR ET POULIE TURBINES DE SECOURS

	Poulie moteur		Poulie turbine	
Pour VMCM 4800 RC	552017	43,70	552021	69,75
Pour VMCM 6500 RC	552018	44,65	552022	96,00
Pour VMCM 8200 RC	552019	50,25	552023	74,25

