

# Confozen *Le double-flux pièce par pièce*



LE + PRODUIT

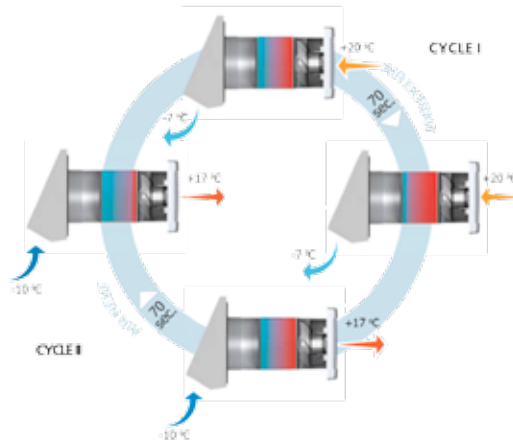
## Qualité d'air optimale

- Air purifié grâce aux filtres : filtration des poussières, polluants et insectes
- Solution idéale pour les personnes souffrant d'allergies
- Choix de la vitesse et du mode de fonctionnement : confort adapté aux besoins

## Très faible consommation

- Moteur 12 V EC très basse consommation de 2,8 à 6,1 W
- Récupération de chaleur grâce à l'échangeur en céramique à haut rendement : 90 %

## FONCTIONNEMENT



## Isolation acoustique

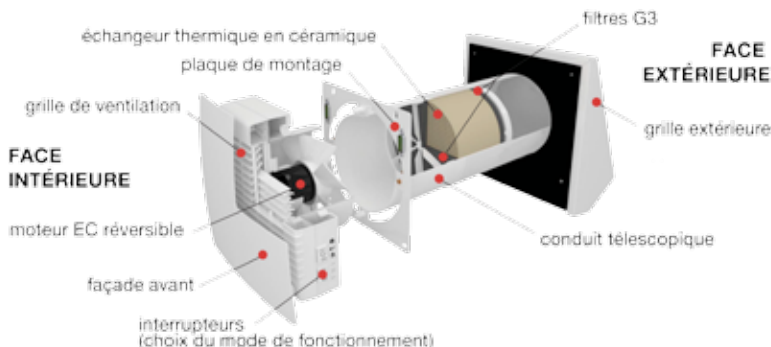
- Très faible niveau sonore : 13 à 33 dB(A)

## Facilité d'installation et d'entretien

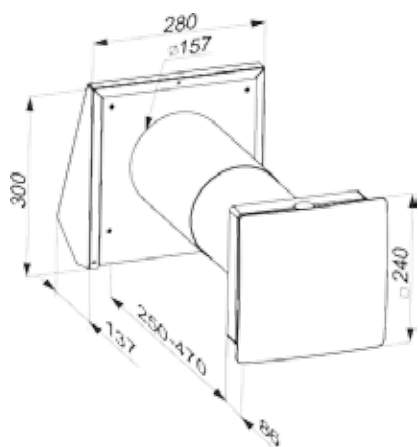
- Télécommande infrarouge fournie pour réglages faciles à distance
- Utilisation pièce par pièce ou en série
- Conduit télescopique qui s'adapte aux murs de 250 à 470 mm d'épaisseur
- Façade avant démontable sans outils pour un nettoyage facile

## CONCEPTION

- Ajustable en longueur grâce à un conduit télescopique
- Unité de ventilation
- Plaque de montage et grille externe
- Echangeur en céramique et 2 filtres situés à l'intérieur du conduit télescopique



## DIMENSIONS en mm



## CARACTÉRISTIQUES ÉLECTRIQUES

Diamètre (mm)	Ø 150		
Vitesses	1	2	3
Alimentation	230 V - 1 Ph - 50 Hz		
Consommation électrique (W)	3,8	3,96	5,61
Intensité (A)	0,024	0,026	0,039
Débit maxi (m³/h)	14	28	54
Niveau sonore à 1 m (dB(A))	22	29	32
Niveau sonore à 3 m (dB(A))	13	20	23
Isolement acoustique (dB(A))	18		
Télécommande infrarouge	oui		
Température maxi de l'air transporté	de -20 °C à to +50°C		
Rendement de l'échangeur	90%		
Type d'échangeur	Céramique		
Poids (kg)	6,40		
Isolation	IP 24		

## GAMME - RÉFÉRENCES & PRIX (€ HT) R 11.1

Confozen	Ø 150	549084	799,10
----------	-------	--------	--------