

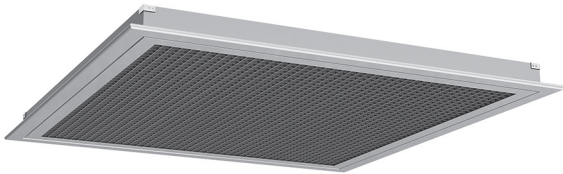
# AFC

Grille de reprise porte filtre



# Grille

# AFC



## Description

Les grilles porte-filtre AFC-K sont utilisées pour la reprise d'air et peuvent être équipées d'un filtre G3.

AFC est disponible avec de multiples types de noyaux fabriqués en aluminium et est spécialement conçue pour une mise en œuvre en faux plafond.

Les noyaux disponibles sont de type maille carrée droite 0° ou inclinée à 45°, ailettes inclinées à 45° ou tôle perforée. Grâce à un système de fermeture ingénieux à pushpull, l'accès au filtre est simple et rapide.

Les grilles AFC peuvent être raccordées au réseau aéraulique en combinaison avec les plénums PLAFC.

## Codification

	AFC	1	a	b	c	ddd	x	eee	fff
<b>Type</b> AFC									
<b>Cadre</b> 1 - 25 mm									
<b>Noyau</b> 1 - Maille carrée 0° 2 - Maille carrée 45° 3 - ailettes inclinées 45° 4 - Tôle perforée									
<b>Installation</b> - Non préparée									
<b>Accessories</b> - Sans accessoire F Filtre G3									
<b>Dimension</b> L: min. 400 - max.1195 mm H: min. 200 - max. 670 mm détails voir tableau ci-contre									
<b>Finition standard</b> - Aluminium anodisé seulement type 1, 2, 3 9010 RAL 9010, gloss 30 tous les types 9003 RAL 9003, gloss 30 tous les types xxxx Autre RAL sur demande tous les types									

Exemple 1: AFC-11-F-1000-300-9010  
Exemple 2: AFC-12-F-600-400

## Min. - max. dimensions

Taille			L x H	
400	400	Nominale	432	432
500	500	Nominale	532	532
600	600	Nominale	632	632
600	400	Nominale	632	432
800	400	Nominale	832	432
1000	200	Nominale	1032	232
1000	300	Nominale	1032	332
1000	400	Nominale	1032	432
595	295	Cadre extérieur	595	295
595	595	Cadre extérieur	595	595
620	620	Cadre extérieur	620	620
670	670	Cadre extérieur	670	670
1195	595	Cadre extérieur	1195	595

Dimensions standard voir tableau ci-dessous.

## LindQST

Utilisez l'outil de sélection en ligne Lindab pour caractériser toute la gamme de grille, et sélectionner la bonne grille dans les bonnes dimensions pour toutes les applications.

Outils de sélection, dimensionnement de local et recherche de documentation sont faciles et disponible sur plateforme web.

Accéder à ces informations et plus encore sur [www.lindQST.com](http://www.lindQST.com).

## Accessoires

Filtre : Filtre G3 FG3AFC  
Plénum : PLAFC

## Construction

Cadre : Aluminium  
Ailettes : Aluminium  
Maille carrée : Aluminium  
Tôle perforée : Acier

**Finition standard :**  
- Aluminium (noyau 1,2,3)  
- RAL 9010 gloss 30  
- RAL 9003 gloss 30

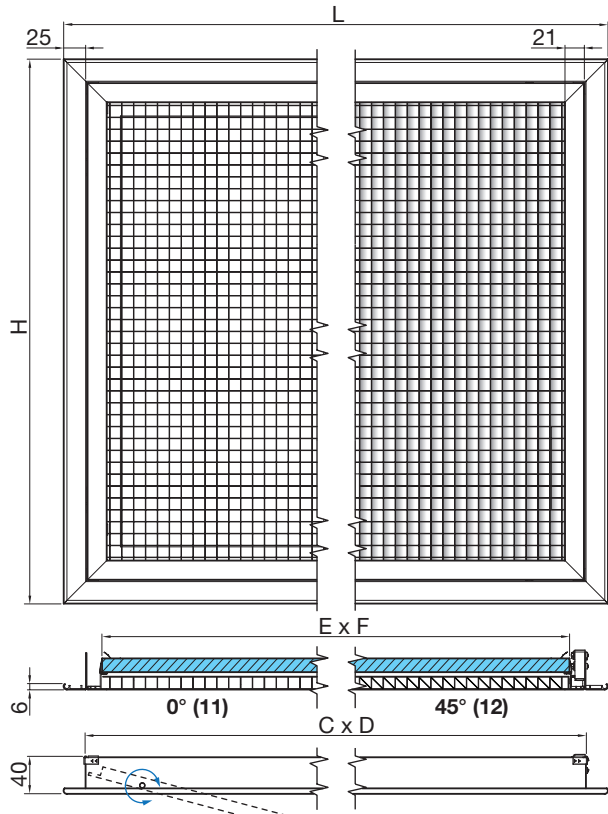
Les grilles sont disponibles en autres couleurs. Merci de contacter Lindab pour plus d'informations.

# Grille

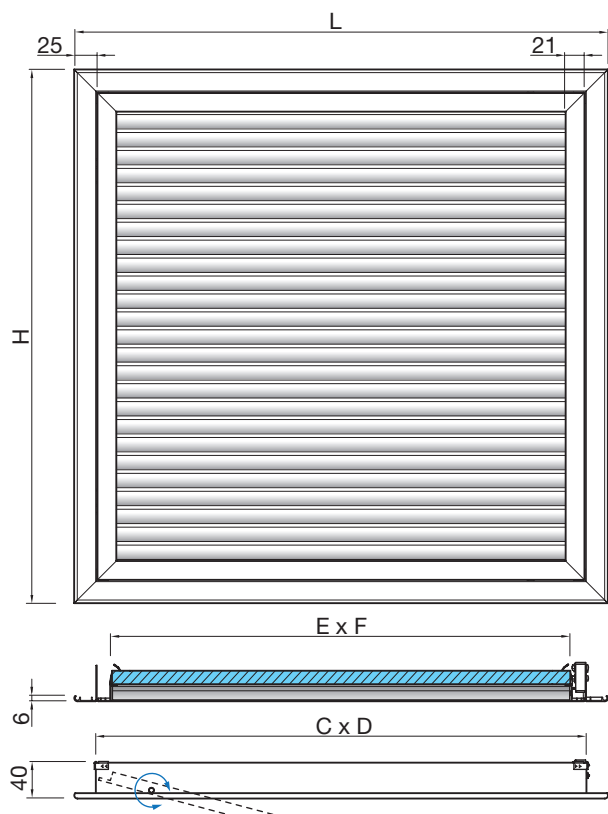
# AFC

## Cadre et noyaux

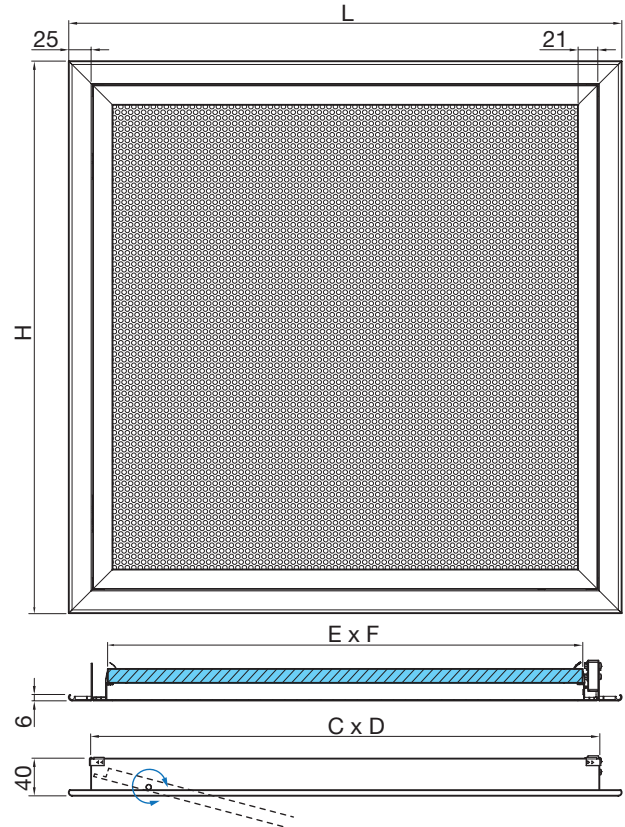
### 11 et 12 - maille carrée 0° et 45°.



### 13 - ailettes inclinées.



### 14 - Tôle perforée.



### L x H

Se référer à la page 2 pour les dimensions min-max.

$E \times F = L - 85 \times H - 85$  (Dimensions des filtres).

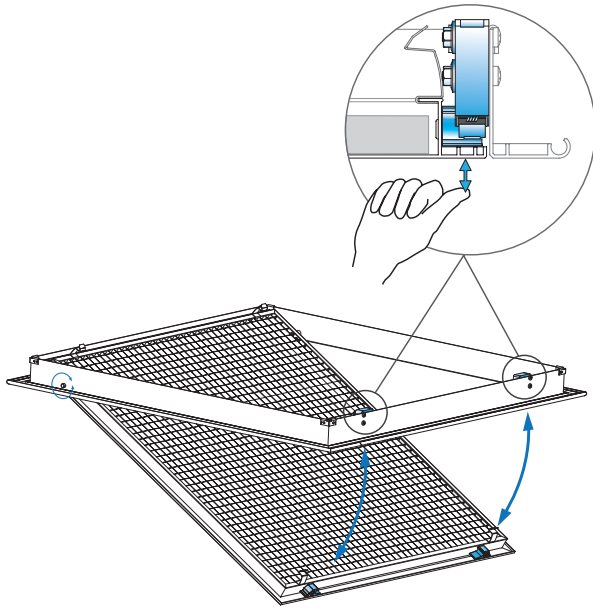
$C \times D = L - 48 \times H - 48$

# Grille

# AFC

## Installation

Le système push pull, permet le verrouillage de la façade basculante afin d'accéder au filtre.



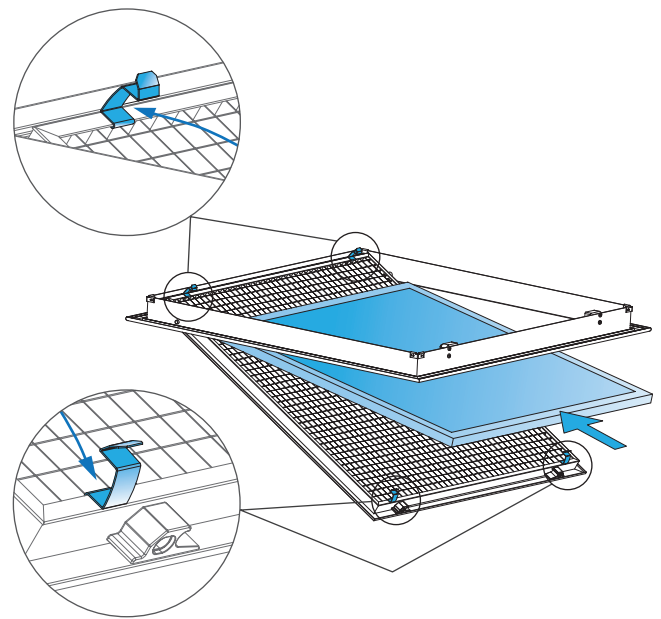
## Accessories

### F – Filtre rigide G3

L'épaisseur du filtre est de 15 mm. Un filtre de rechange peut être commandé pour votre grille AFC ( L x H ). Les dimensions du filtre sont données par les cotes E x F sur les schémas page précédente.

$E \times F = L - 85 \times H - 85$

Le filtre s'installe à l'intérieur de la façade basculante. Le montage se fait sans outils.



## Grille

## AFC

## Surface libre

Dimensions (mm)		Ak (m <sup>2</sup> )				
L	H		AFC-11	AFC-12	AFC-13	AFC-14
400	400	Nominal	0,121	0,110	0,040	0,053
500	500	Nominal	0,199	0,181	0,068	0,088
600	600	Nominal	0,294	0,268	0,104	0,133
600	400	Nominal	0,189	0,172	0,063	0,084
800	400	Nominal	0,257	0,234	0,087	0,115
1000	200	Nominal	0,146	0,133	0,039	0,060
1000	300	Nominal	0,236	0,215	0,074	0,103
1000	400	Nominal	0,326	0,296	0,110	0,146
595	295	Cadre extérieur	0,110	0,100	0,033	0,046
595	595	Cadre extérieur	0,257	0,234	0,090	0,116
620	620	Cadre extérieur	0,282	0,256	0,100	0,127
670	670	Cadre extérieur	0,336	0,305	0,120	0,153
1195	595	Cadre extérieur	0,552	0,501	-	-

Sélection rapide, extraction d'air, AFC-11 / AFC-12

Grille size [mm]			Air flow rate																				
			m <sup>3</sup> /h	600	700	900	1000	1200	1400	1600	1800	2000	2200	2400	2600	2800	3000	3500	3700	4000	4800		
A <sub>k</sub> [m <sup>2</sup> ]			l/s	(167)	(194)	(250)	(278)	(333)	(389)	(444)	(500)	(556)	(611)	(667)	(722)	(778)	(833)	(972)	(1028)	(1111)	(1333)		
AFC-11	595x295 (0,11)	L <sub>wa</sub> [dB(A)]	<20	<20	26	29	35	40	45	49													
		V <sub>k</sub> [m/s]	1,5	1,8	2,3	2,5	3	3,6	4,1	4,6													
		Δp <sub>t</sub> [Pa]	2	3	5	6	8	11	15	19													
		*Δp <sub>t</sub> F [Pa]	25	34	57	70	>100	>100	>100	>100													
	595x595 (0,257)	L <sub>wa</sub> [dB(A)]					<20	<20	20	24	28	31	34	37	39	41	46	48					
AFC-12	595x295 (0,1)	L <sub>wa</sub> [dB(A)]	<20	20	28	32	38	43	47														
		V <sub>k</sub> [m/s]	1,7	1,9	2,5	2,8	3,3	3,9	4,5														
		Δp <sub>t</sub> [Pa]	3	3	6	7	10	14	18														
		*Δp <sub>t</sub> F [Pa]	26	35	58	71	>100	>100	>100														
	595x595 (0,234)	L <sub>wa</sub> [dB(A)]					<20	<20	23	27	31	34	37	39	42	44	49						
620x620 (0,282)	L <sub>wa</sub> [dB(A)]					<20	<20	22	25	28	31	34	36	39	44	46	48						
	V <sub>k</sub> [m/s]					1,4	1,6	1,8	2	2,2	2,4	2,6	2,8	3	3,2	3,6	3,9						
	Δp <sub>t</sub> [Pa]					2	2	3	3	4	5	6	7	8	9	11	14						
	*Δp <sub>t</sub> F [Pa]					2	2	3	3	4	5	6	7	8	9	11	14						
670x670 (0,336)	L <sub>wa</sub> [dB(A)]					<20	<20	20	23	26	29	31	34	39	41	43	49						
	V <sub>k</sub> [m/s]					1,3	1,5	1,7	1,8	2	2,2	2,4	2,6	2,8	3,1	3,4	3,6	3,9					
	Δp <sub>t</sub> [Pa]					2	2	3	3	4	5	6	7	8	9	11	14						
	*Δp <sub>t</sub> F [Pa]					2	2	3	3	4	5	6	7	8	9	11	14						
1195x595 (0,552)	L <sub>wa</sub> [dB(A)]									<20	<20	20	25	26	29	35							
	V <sub>k</sub> [m/s]									1,2	1,3	1,4	1,5	1,8	1,9	2	2,4						
	Δp <sub>t</sub> [Pa]									1	2	2	2	3	3	4	5						
	*Δp <sub>t</sub> F [Pa]									16	18	21	24	33	37	43	62						
AFC-12	595x295 (0,1)	L <sub>wa</sub> [dB(A)]	<20	20	28	32	38	43	47														
		V <sub>k</sub> [m/s]	1,7	1,9	2,5	2,8	3,3	3,9	4,5														
		Δp <sub>t</sub> [Pa]	3	3	6	7	10	14	18														
		*Δp <sub>t</sub> F [Pa]	26	35	58	71	>100	>100	>100														
	595x595 (0,234)	L <sub>wa</sub> [dB(A)]					<20	<20	23	27	31	34	37	39	42	44	49						
620x620 (0,256)	L <sub>wa</sub> [dB(A)]					<20	<20	21	24	28	31	34	37	39	41	46	48						
	V <sub>k</sub> [m/s]					1,3	1,5	1,7	2	2,2	2,4	2,6	2,8	3	3,2	3,8	4						
	Δp <sub>t</sub> [Pa]					2	2	3	3	4	5	6	7	8	9	13	14						
	*Δp <sub>t</sub> F [Pa]					15	21	27	34	42	51	61	71	83	95	>100	>100						
670x670 (0,305)	L <sub>wa</sub> [dB(A)]					<20	<20	23	26	29	32	34	36	41	43	46							
	V <sub>k</sub> [m/s]					1,3	1,5	1,6	1,8	2	2,2	2,4	2,5	2,7	3,2	3,4	3,6						
	Δp <sub>t</sub> [Pa]					1	2	2	3	4	4	5	6	7	9	10	12						
	*Δp <sub>t</sub> F [Pa]					15	19	24	30	36	43	50	58	67	91	>100	>100						
1195x595 (0,501)	L <sub>wa</sub> [dB(A)]									<20	<20	<20	20	22	27	29	32	38					
	V <sub>k</sub> [m/s]									1,2	1,3	1,4	1,6	1,7	1,9	2,1	2,2	2,7					
	Δp <sub>t</sub> [Pa]									1	2	2	2	2	3	4	4	6					
	*Δp <sub>t</sub> F [Pa]									13	16	19	22	25	34	38	44	63					

10 ≤ L<sub>wa</sub> < 30      30 ≤ L<sub>wa</sub> < 40      40 ≤ L<sub>wa</sub> < 50

**Données valides pour :**

- Extraction d'air.

**NOTE :**

Les pertes de charges données dans le tableau ci-dessous sont sans et avec filtre neuf.

**Terminologie :**

- A<sub>k</sub> = surface libre effective.
- v<sub>k</sub> = vitesse frontale effective.
- \*Δp<sub>t</sub>F = perte de charge avec filtre neuf.
- Δp<sub>t</sub> = perte de charge sans filtre.
- L<sub>wa</sub> = niveau de puissance acoustique.

# Grille

# AFC

## Sélection rapide, extraction d'air, AFC-13 / AFC-14

Grille size [mm]			Air flow rate																				
			m <sup>2</sup> /h	200	300	400	450	500	600	700	800	900	1000	1200	1400	1500	1800	2000	2250	2500	2800		
A <sub>k</sub> [m <sup>2</sup> ]			l/s	(56)	(83)	(111)	(125)	(139)	(167)	(194)	(222)	(250)	(278)	(333)	(389)	(417)	(500)	(556)	(625)	(694)	(778)		
AFC-13	595x295 (0,033)	L <sub>WA</sub> [dB(A)]	<20	25	32	35	37	41	45	48													
		V <sub>k</sub> [m/s]	1,7	2,5	3,4	3,8	4,3	5,1	5,9	6,8													
		Δp <sub>t</sub> [Pa]	3	7	13	17	21	30	40	53													
		*Δp <sub>t</sub> F [Pa]	6	14	25	32	39	57	77	100													
	595x595 (0,09)	L <sub>WA</sub> [dB(A)]				<20	<20	<20	21	24	27	30	34	38	39	43	46	49					
		V <sub>k</sub> [m/s]				1,4	1,5	1,9	2,2	2,5	2,8	3,1	3,7	4,3	4,6	5,6	6,2	6,9					
		Δp <sub>t</sub> [Pa]				3	3	5	7	9	11	14	20	27	31	45	55	70					
		*Δp <sub>t</sub> F [Pa]				5	6	9	12	16	20	25	36	49	57	81	>100	>100					
	620x620 (0,1)	L <sub>WA</sub> [dB(A)]				<20	<20	<20	22	25	27	32	35	37	41	44	46	49					
		V <sub>k</sub> [m/s]				1,4	1,7	1,9	2,2	2,5	2,8	3,3	3,9	4,2	5	5,6	6,3	7					
		Δp <sub>t</sub> [Pa]				3	4	6	7	9	12	17	23	26	37	46	58	72					
		*Δp <sub>t</sub> F [Pa]				5	8	10	13	17	21	30	41	47	67	83	>100	>100					
670x670 (0,12)	L <sub>WA</sub> [dB(A)]				<20	<20	<20	21	23	27	31	33	37	39	42	44	47						
	V <sub>k</sub> [m/s]				1,4	1,6	1,9	2,1	2,3	2,8	3,2	3,5	4,2	4,6	5,2	5,8	6,5						
	Δp <sub>t</sub> [Pa]				3	4	6	7	9	12	16	18	27	33	42	51	64						
	*Δp <sub>t</sub> F [Pa]				5	7	9	12	15	21	29	33	48	59	74	92	>100						
AFC-14	595x295 (0,046)	L <sub>WA</sub> [dB(A)]			<20	<20	<20	22	26	30	34	37	42	46	48								
		V <sub>k</sub> [m/s]			2,4	2,7	3	3,6	4,2	4,8	5,4	6	7,2	8,4	9								
		Δp <sub>t</sub> [Pa]			6	8	10	14	19	25	32	40	57	78	89								
		*Δp <sub>t</sub> F [Pa]			17	22	27	38	52	68	86	>100	>100	>100	>100								
	595x595 (0,116)	L <sub>WA</sub> [dB(A)]										<20	<20	21	26	28	33	36	39	43	46		
		V <sub>k</sub> [m/s]										2,2	2,4	2,9	3,4	3,6	4,3	4,8	5,4	6	6,7		
		Δp <sub>t</sub> [Pa]										5	6	9	12	14	21	25	32	40	50		
		*Δp <sub>t</sub> F [Pa]										14	18	25	35	40	57	71	90	>100	>100		
	620x620 (0,127)	L <sub>WA</sub> [dB(A)]										<20	<20	23	25	31	34	37	40	44			
		V <sub>k</sub> [m/s]										2	2,2	2,6	3,1	3,3	3,9	4,4	4,9	5,5	6,1		
		Δp <sub>t</sub> [Pa]										4	5	8	10	12	17	21	27	33	41		
		*Δp <sub>t</sub> F [Pa]										12	15	21	29	33	47	59	74	91	>100		
670x670 (0,153)	L <sub>WA</sub> [dB(A)]										<20	<20	<20	21	27	30	33	36	40				
	V <sub>k</sub> [m/s]										1,8	2,2	2,5	2,7	3,3	3,6	4,1	4,5	5,1				
	Δp <sub>t</sub> [Pa]										4	5	7	8	12	15	18	23	29				
	*Δp <sub>t</sub> F [Pa]										10	15	20	23	33	41	52	64	80				

10 ≤ L<sub>WA</sub> < 30      30 ≤ L<sub>WA</sub> < 40      40 ≤ L<sub>WA</sub> < 50

### Données valides pour :

- Extraction d'air.

### NOTE :

Les pertes de charges données dans le tableau ci-dessous sont sans et avec filtre neuf.

### Terminologie :

- A<sub>k</sub> = surface libre effective.
- v<sub>k</sub> = vitesse frontale effective.
- \*Δp<sub>t</sub>F = perte de charge avec filtre neuf.
- Δp<sub>t</sub> = perte de charge sans filtre.
- L<sub>WA</sub> = niveau de puissance acoustique.

# Grille

AFC

## Données techniques

### Capacité

Les débits d'air (l/s) et (m<sup>3</sup>/h), les pertes de charge  $\Delta_{pt}$  (Pa) et les niveaux de puissance acoustique  $L_{wa}$  (dB(a)) peuvent être lus sur l'abaque suivante.

### Niveau de puissance acoustique par bande de fréquence

Le niveau de puissance acoustique par bande de fréquence est défini par:

$$L_{Wf} = L_{WA} + K_{ok}$$

les valeurs de  $K_{ok}$  sont disponible dans le tableau ci-dessous.

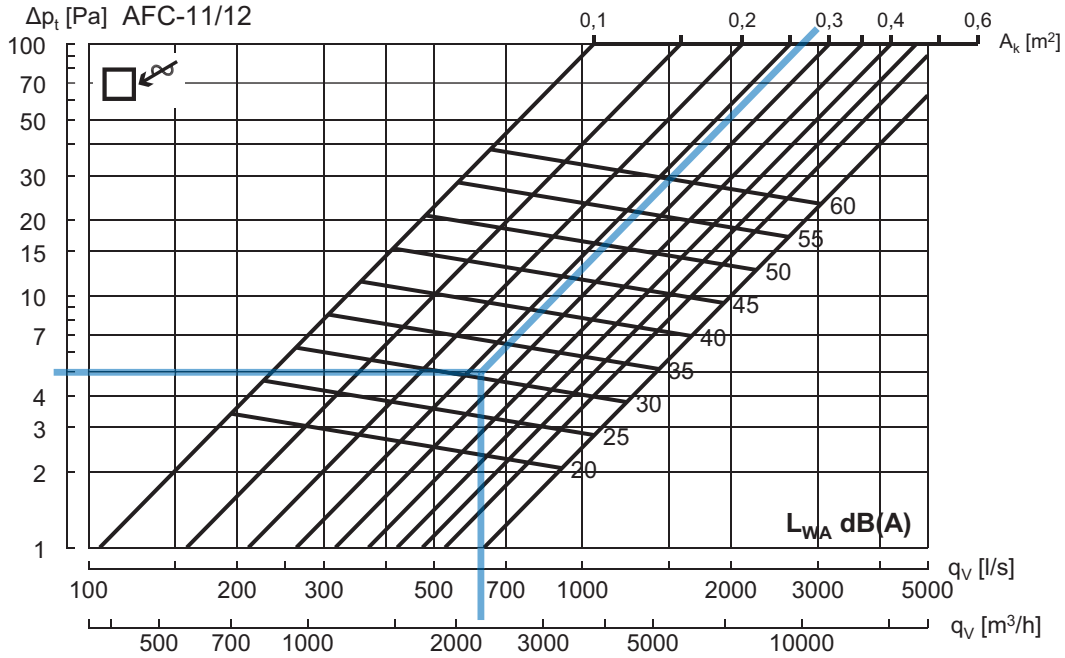
	Bande de fréquence (Hz)							
	63	125	250	500	1K	2K	4K	8K
Extraction	2	9	3	-4	7	-12	-20	-22



# Grille

# AFC

## Données techniques



**Exemple : AFC-11** (trait bleu dans l'abaque)

Taille de la grille (LxH) : 595x595 mm  
 Surface libre  $A_k$  : 0,257 m<sup>2</sup>  
 Débit d'air  $q_v$  : 2200 m<sup>3</sup>/h (611 l/s)

**Données valides pour :**

- extraction d'air (filtre non inclus).

Grilles aussi disponibles sur l'outil de sélection en ligne Lindab [www.lindQST.com](http://www.lindQST.com)

**Résultat :**

Niveau de puissance acoustique  $L_{WA}$  : ~ 31 dB(A)  
 Perte de charge totale  $\Delta p_i$  : ~ 5 pa (sans filtre)

Allez sur les abaques de sélection rapides pour les pertes de charge avec filtre.



## Good Thinking

Lindab simplifie la construction pour ses clients. Nous accomplissons cet objectif en concevant des produits et des solutions faciles à utiliser, ainsi qu'en offrant une disponibilité et une logistique efficaces. Nous travaillons également sur les manières de réduire notre impact sur l'environnement et le climat. Nous répondons à ces exigences en élaborant des méthodes de production de nos solutions qui utilisent le minimum d'énergie et de ressources naturelles, tout en réduisant les effets négatifs sur l'environnement. Nous utilisons de l'acier dans nos produits. C'est l'un des quelques matériaux qui peut être recyclé à l'infini sans perdre ses propriétés. Ainsi, nous émettons moins d'émissions de carbone dans la nature et nous gaspillons moins d'énergie.

**Nous simplifions la construction**