

# DIFFUSION

Grille à auvents avec manchon circulaire télescopique de rejet  
oude prise d'air en façade en aluminium **GA**



HABITAT  
INDIVIDUEL



HABITAT  
COLLECTIF



BATIMENT  
TERTIAIRE

La grille de façade avec son manchon circulaire télescopique permet la prise et le rejet d'air en façade de petits et moyens débits pour la ventilation de tout type de bâtiment et tout spécialement en habitat individuel. Sa grille à auvents assure une bonne protection pare-pluie et elle est particulièrement facile à mettre en oeuvre grâce à son manchon circulaire télescopique.



- Manchon circulaire télescopique de raccordement
- Auvents pare-pluie
- Aluminium naturel
- Economique et facile à installer

## DESCRIPTION / CONSTRUCTION

- Grille de façade à auvents en tôle d'aluminium naturel emboutie
- Double clip de maintien sur manchon
- Manchons (mâle / femelle) circulaire télescopique en acier galvanisé

## GAMME

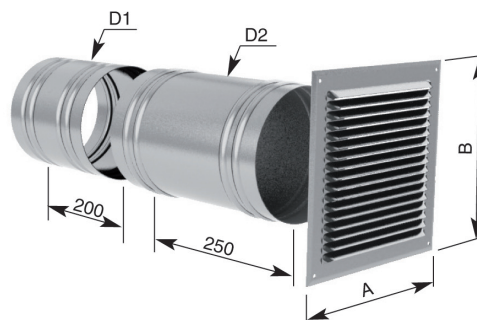
8 diamètres :  $\varnothing$  125 -  $\varnothing$  160 -  $\varnothing$  200 -  $\varnothing$  250 -  $\varnothing$  315 -  $\varnothing$  355 -  $\varnothing$  400

	GA	$\varnothing$ 125	$\varnothing$ 150	$\varnothing$ 160	$\varnothing$ 200	$\varnothing$ 250	$\varnothing$ 315	$\varnothing$ 355	$\varnothing$ 400
Débit m <sup>3</sup> /h	En rejet d'air	170	225	235	350	485	830	1060	1610
sous 20 Pa	En prise d'air	120	185	195	290	400	680	870	1320

## DIMENSIONS

Dimensions en mm et poids en kg

GA	A	B	$\varnothing$ D1	$\varnothing$ D2	Poids
$\varnothing$ 125	165	165	122	127	1,2
$\varnothing$ 150	190	190	150	155	1,4
$\varnothing$ 160	190	190	157	162	1,4
$\varnothing$ 200	240	240	197	202	1,8
$\varnothing$ 250	290	290	247	252	2,4
$\varnothing$ 315	340	340	315	320	3,0
$\varnothing$ 355	390	390	355	360	3,4
$\varnothing$ 400	440	440	403	408	4



A partir de la GA 250  
la grille est à double rangée d'auvents

## MISE EN ŒUVRE

Installation extérieure sur paroi verticale. Le manchon circulaire télescopique s'installe en traversée de mur d'une épaisseur comprise entre 250 et 400 mm avec une légère pente vers l'extérieur. Le manchon de plus gros diamètre est scellé en maçonnerie. Il vient à fleur de la façade finie côté extérieure afin de recevoir la grille à auvents qui se clipse. La grille peut être aussi fixée par 4 vis apparentes. Côté intérieur le manchon de plus petit diamètre dépassera afin de faciliter le raccordement sur le conduit circulaire.