



Solutions VMC résidentielle

La Ventilation Mécanique Contrôlée (VMC)

• **LA VENTILATION SIMPLE FLUX** des logements repose sur le principe du balayage d'air.

L'air neuf est introduit au moyen d'entrées d'air situées généralement dans les menuiseries des pièces principales (séjour, salon, chambre, bureau).

L'air vicié est extrait au niveau des pièces techniques (cuisine, salle de bains, WC, buanderie) au moyen de bouches d'extraction reliées au groupe de VMC par l'intermédiaire de conduits souples. L'air neuf circule donc des pièces principales (séjour, salon, chambre, bureau) vers les pièces techniques, pour se faire le détalonnage des portes est obligatoire.




Les arrêtés du 24 Mars 1982 et du 28 Octobre 1983 donnent la répartition des débits à extraire, le DTU 68.3 permet lui, de dimensionner les entrées d'air en fonction du **nombre de pièces principales du logement**.

• **LA VENTILATION DOUBLE FLUX**

reprend le principe du balayage d'air avec des bouches de soufflage (qui remplacent les entrées d'air). L'amenée d'air neuf est préchauffée et filtrée.



Quelle VMC choisir ?

	les +	les -	qualité d'air	éco. énergie	confort
VMC Simple Flux Autoréglable Ventilation de confort 	<ul style="list-style-type: none"> • Renouvellement d'air constant dans le logement • Idéal petit budget • Particulièrement adaptée à la rénovation • Facile d'installation 	<ul style="list-style-type: none"> • Pas d'économies réalisées à long terme • Performance thermique 	●		
VMC Simple Flux Hygroréglable Ventilation intelligente 	<ul style="list-style-type: none"> • Régule automatiquement l'air en fonction de l'humidité intérieure • Permet de réaliser de fortes économies d'énergie • Idéal pour maisons RT2012 (BBC) 	<ul style="list-style-type: none"> • Débit plus faible, moins de renouvellement d'air 	●	●	
VMC Double-flux Ventilation performante 	<ul style="list-style-type: none"> • Qualité d'air optimale et confort maximal : filtration de l'air neuf, idéal si tendance allergique. • Isolement acoustique : entrées d'air supprimées dans les menuiseries • Véritable contrôle des débits d'air entrant et sortant • Limite au maximum les déperditions thermiques : jusqu'à 28% d'économie d'énergie • Permet de rafraîchir le logement en été • Idéal pour maisons RT2012 (BBC), écologiques et passives. Peut être associé à une pompe à chaleur ou un puits canadien 	<ul style="list-style-type: none"> • S'installe en volume chauffé • Nécessite un réseau de soufflage : aménagement plus complexe • Coût d'installation plus élevé • Entretien : demande un suivi plus important 	●	●	●

VMC simple flux autoréglable



Une ventilation de confort

Les groupes de **VMC SIMPLE FLUX AUTOREGLABLE**, associés à des entrées d'air autoréglables, permettent de maîtriser et d'assurer le renouvellement d'air permanent de votre habitation.

Ils sont particulièrement adaptés à la rénovation.



Khéo *L'incontournable*



HABITAT INDIVIDUEL



CONFORT



RENOVATION

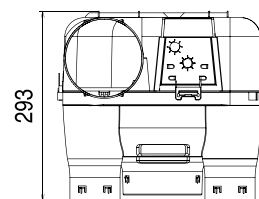
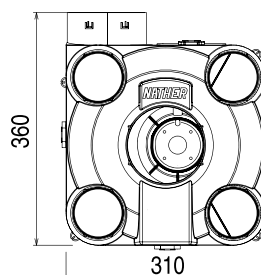


ErP ready

LE + PRODUIT

- Groupe universel pour logements du T2 au T7, jusqu'à 4 sanitaires
- Consommation électrique réduite : 33 W-Th-C
- Maîtrise des débits
- Très silencieux : ≤ 37 dB(A) en bouche cuisine
- S'installe dans toutes les positions, principalement en combles
- Qualité d'air intérieure
- Disponible en kit

DIMENSIONS en mm



Poids : 2,8 kg

CARACTÉRISTIQUES ÉLECTRIQUES

Alimentation	230 V - 1Ph - 50 Hz	
Fonctionnement	petite vitesse	grande vitesse
Puissance absorbée (W)	28	70
Intensité absorbée (A)	0,25	0,31
Puissance (W-Th-C)	≤ 33	

GAMME - RÉFÉRENCES & PRIX (€ HT) R 11.2

Groupe seul KHÉO 2 piquages régulés, 2 bouchons	551886	98,05
Groupe seul KHÉO 4 piquages régulés	551887	100,62
Kit KHÉO 2 sanitaires - 4 régulateurs : 1 bouche cuisine Ø 125 et 2 bouches sanitaires Ø 80 - avec inter	551890	113,72
Kit KHÉO 2 sanitaires - 4 régulateurs : 1 bouche cuisine Ø 125 et 2 bouches sanitaires Ø 80 - sans inter	551257	109,34
Kit KHÉO 2 sanitaires - 2 régulateurs : 1 bouche cuisine Ø 125 et 2 bouches sanitaires Ø 80 - avec inter	551889	111,14
Kit KHÉO 2 sanitaires : 1 bouche cuisine Ø 125 et 2 bouches sanitaires Ø 80 - sans inter	551888	106,79

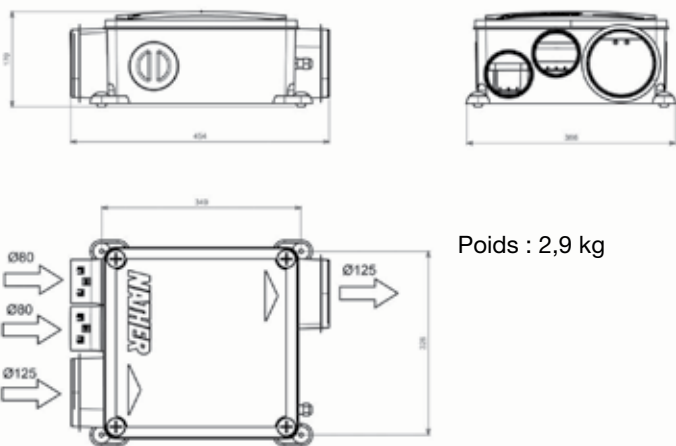
Alinéo 2 *L'extra-plat*



- Logements du T2 au T7, de 2 à 4 sanitaires
- Extra-plat : hauteur 170 mm
- Consommation électrique réduite : 33 W-Th-C
- Très silencieux : ≤ 37 dB(A) en bouche cuisine
- Implantation en faux-plafond ou dans les espaces réduits
- Spécial rénovation
- 4 piquages sanitaires de série
- Disponible en kit

LE + PRODUIT

DIMENSIONS en mm



Poids : 2,9 kg

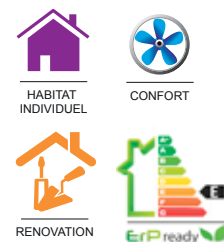
CARACTÉRISTIQUES ÉLECTRIQUES

Alimentation	230 V - 1Ph - 50 Hz	
Fonctionnement	petite vitesse	grande vitesse
Puissance absorbée (W)	27	60
Intensité absorbée (A)	0,26	0,37
Puissance (W-Th-C)	30	

GAMME - RÉFÉRENCES & PRIX (€ HT) R 11.2

Groupe seul ALINÉO 2 R4	551620	153,89
Kit ALINÉO 2 R4 - 2 sanitaires : 1 bouche cuisine Ø 125 et 2 bouches sanitaires Ø 80	551621	170,20

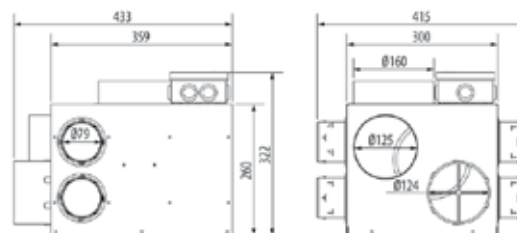
Skagem 2* *Le spécial gaz*



- Logements du T2 au T7, de 2 à 4 sanitaires
- Groupe compatible avec chaudière gaz à raccordement VMC (autoréglable ou hygroréglable gaz)
- S'installe principalement en combles
- Maîtrise des débits d'airs extraits

LE + PRODUIT

DIMENSIONS en mm



Poids : 7,5 kg

CARACTÉRISTIQUES ÉLECTRIQUES

Alimentation	230 V - 1Ph - 50 Hz	
Fonctionnement	chaudière cuisine	chaudière garage
Puissance max (W)	72	
Intensité max (A)	0,3	

GAMME - RÉFÉRENCES & PRIX (€ HT) R 11.2

Groupe seul SKAGEM 2*	552243	339,71
-----------------------	--------	--------

* En attente de conformité ErP2018 : nous consulter.

VMC simple flux hygroréglable



La ventilation intelligente avec modulation du débit

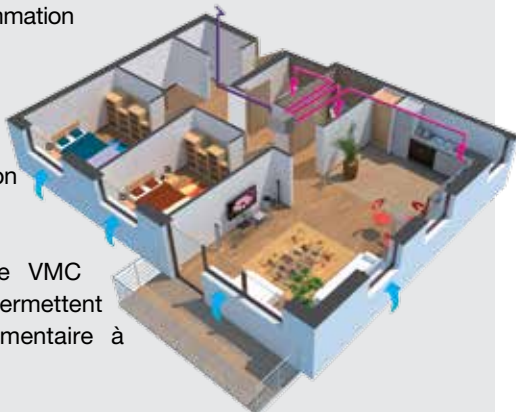
Les groupes de **VMC SIMPLE FLUX HYGRORÉGLABLES**, associés aux bouches d'extraction spécifiques, permettent d'assurer le renouvellement d'air de votre habitation en fonction de l'hygrométrie ambiante et de l'activité des occupants.

Cette ventilation intelligente limite fortement les déperditions thermiques dues au renouvellement d'air et réduit au strict minimum la consommation

électrique.

Elle limite la consommation de chauffage de votre habitation (jusqu'à 15% d'économie).

Les groupes de VMC à moteur EC permettent un gain supplémentaire à l'usage.



Ces systèmes NATHER sous Avis Technique reposent sur l'association de 3 composants spécifiques :



système HYGRO A

> jusqu'à 13 % d'économie sur le chauffage

ENTRÉE D'AIR AUTOREGLABLE



BOUCHE à modulation de débits

système HYGRO B

> jusqu'à 16 % d'économie sur le chauffage

ENTRÉE D'AIR HYGRORÉGLABLE

Plus performant sur le plan thermique, l'Hygro B est devenue la solution RT 2012 par excellence grâce à son meilleur niveau de performance sur le plan thermique (jusqu'à 16 % d'économie d'énergie). L'installation nécessite juste un léger surcoût au niveau des entrées d'air hygroréglables à mettre en œuvre au niveau des menuiseries par rapport au système Hygro A.

Quelles bouches pour quel confort d'utilisation ?

Bouche à cordelette	<ul style="list-style-type: none"> • Efficace • Economique • Facilité d'installation
Bouche électrique	<ul style="list-style-type: none"> • Installation filaire (alim. bouches en 230 V, supprime la gestion des piles, éco-responsable) • Confort d'utilisation
Bouche à piles	<ul style="list-style-type: none"> • Obéit au doigt et à l'oeil ! • Facilité d'installation • Confort d'utilisation maximum avec détection de présence en WC

Infinity *Infiniment malin et performant*



CSTBat
VENTILATION HYGRORÉGLABLE

NEW!

HABITAT INDIVIDUEL

CONFORT

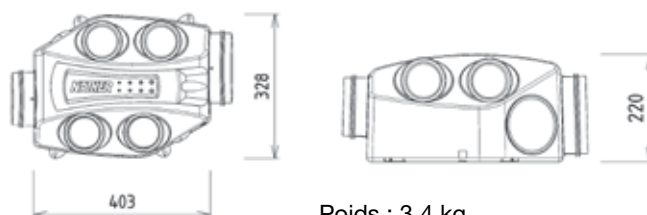
ECONOMIE D'ÉNERGIE

ErP ready

LE PRODUIT

- Configurable jusqu'à 6 sanitaires, du T1 au T6 et plus, Hygro A et B
- Moteur EC très basse conso : à partir de 6,8 W Th-C
- Niveau sonore très faible : 31,9 dB(A)
- Piquages Safe 360° : rotatifs, multidirectionnels et étanches
- Caïsson compact : idéal dans les espaces réduits
- Raccordement électrique simplifié
- Installation multiposition
- Système sous Avis Technique n° 14.5/1955-V3
- Disponible en kit

DIMENSIONS en mm



Poids : 3,4 kg

CARACTÉRISTIQUES ÉLECTRIQUES

	hygro B	hygro A
Alimentation	230 V - 1 Ph - 50 Hz	
Intensité absorbée (A)	0,20	
Puissance (W Th-C)	6,8 à 14,1	6,8 à 18,9
Ex. pour T4 2 sanitaires	8	8,6

GAMME - RÉFÉRENCES & PRIX (€ HT) R 11.2

Groupe seul INFINITY	549353	284,18
Kit INFINITY Hygro B 2 sanitaires :		
T3-T4 cordelette *	549354	484,51
T3-T4 piles **	549355	522,91
T5-T7 et + cordelette *	549358	484,51
T5-T7 et + piles **	549359	522,91
Bouches supplémentaires Ø 80 :		
Salle de bains - Alizé Hygro 10-40	551865	61,64
Salle d'eau - Alizé Hygro 5-40	551864	61,64
WC - Cordelette : Alizé Tempo 5/30	551863	56,07
WC - Piles à détection de présence : Alizé Vision 5/30	551869	77,65
Salle de bains - WC - Alizé Hygro Vision10-45/45 à piles	552275	109,84

* 1 Alizé hygro cuisine Ø125 à cordelette + 1 Alizé hygro SDB Ø80 + 1 Alizé Tempo WC Ø80 à cordelette.

** 1 Alizé hygro cuisine Ø125 à piles + 1 Alizé hygro SDB Ø80 + 1 Alizé Vision WC Ø80 à piles.

Motorisation EC très basse conso : à partir de 6,8 WTh-C
 Ultra silencieux : 31,9 dB(A) à la bouche cuisine
 Configurable : 1 à 6 sanitaires



PIQUAGES SAFE 360°



PIQUAGES
ROTATIFS À 360° ET
MULTIDIRECTIONNELS

ASTUCE
RACCORDEMENT GAINES :
ÉPAULEMENT
«COUP DE POUCE»

VERROUILLAGE /
DÉVERROUILLAGE
DU PIQUAGE
SUR LE CAISSON

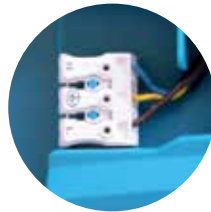
PIQUAGES
ET BOUCHONS
INTERCHANGEABLES

DOUBLE JOINTS
D'ÉTANCHÉITÉ
ET DE MAINTIEN
DE LA GAINES
SANS COLLIERS
NI ADHÉSIF

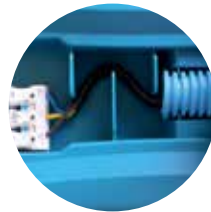
TRAPPE DE CONNEXION ÉLECTRIQUE "OPEN & CONNECT"



Accès rapide
et sécurisé



Bornier de connexion
électrique rapide et sans outils



Système de maintien
anti-arrachement câbles
et gaine ICT



Passe-câble

INSTALLATION



Suspendu en combles



Compact,
idéal en faux-plafond
ou espaces réduits



Fixation murale ou
plafond avec pattes
intégrées



Un maximum d'espace
pour raccorder les gaines

VMC simple flux hygroréglable

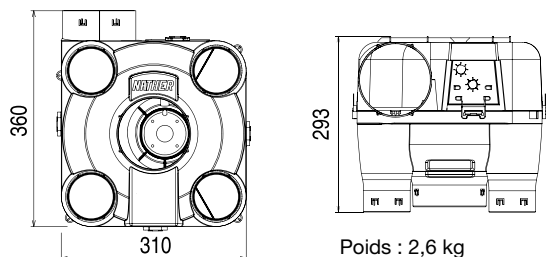
Modulo 2 Standard

Le standard



- Groupe universel du T2 au T7, de 2 à 4 sanitaires, Hygro A et B
- Consommation électrique maîtrisée : 35,7 à 37,5 W-Th-C
- Très silencieux : 33,5 dB(A) à la bouche cuisine
- Piquage de rejet Ø 160
- Système sous avis technique N°14.5/1955-V3
- Spécialement adapté pour la RT 2012
- Limite fortement les déperditions thermiques
- Facilité d'installation
- Disponible en kit

DIMENSIONS en mm



Poids : 2,6 kg

CARACTÉRISTIQUES ÉLECTRIQUES

Alimentation	230 V - 1Ph - 50 Hz
Intensité absorbée (A)	0,21
Puissance (W-Th-C)	T2 au T7 : 35,7 à 37,5
	T4 2 sanitaires Hygro B : 36,2

GAMME - RÉFÉRENCES & PRIX (€ HT) R 11.2

Groupe seul MODULO 2 Standard	551947	171,33
Kit MODULO 2 standard hygro B 2 sanitaires :		
T3-T4 cordelette*	551948	354,47
T3-T4 piles**	551931	430,42
T5-T7 cordelette*	551949	354,47
T5-T7 piles**	551934	430,42
Bouches supplémentaires Ø 80 :		
Salle de bains - Alizé Hygro 10-40	551865	61,64
Salle d'eau - Alizé Hygro 5-40	551864	61,64
WC - Cordelette : Alizé Tempo 5/30	551863	56,07
WC - Piles à détection de présence : Alizé Vision 5/30	551869	77,65
Salle de bains - WC - Alizé Hygro Vision10-45/45 à piles	552275	109,84

* 1 Alizé hygro cuisine Ø125 à cordelette + 1 Alizé hygro SDB Ø80 + 1 Alizé Tempo WC Ø80 à cordelette.

** 1 Alizé hygro cuisine Ø125 à piles + 1 Alizé hygro SDB Ø80 + 1 Alizé Vision WC Ø80 à piles.

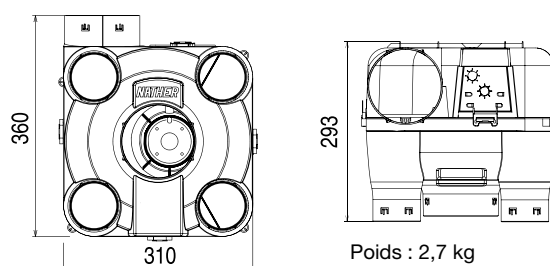
Modulo 2 R-Control 2V

La TRÈS basse conso



- Groupe universel du T2 au T7, de 2 à 6 sanitaires, Hygro A et B
- Très faible consommation électrique : 8,4 à 18,3 W-Th-C
- Très silencieux : 33,7 dB(A) à la bouche cuisine
- Jusqu'à 16 % d'économie de chauffage
- Piquage de rejet Ø 160
- Système sous avis technique N°14.5/1955-V3
- Spécialement adapté pour la RT 2012, idéal pour les maisons BBC
- Facilité d'installation
- S'installe principalement en combles
- Disponible en kit

DIMENSIONS en mm



Poids : 2,7 kg

CARACTÉRISTIQUES ÉLECTRIQUES

Alimentation	230 V - 1Ph - 50 Hz
Intensité absorbée (A)	0,37
Puissance (W-Th-C)	T2 au T7 : 8,4 à 18,1
	T4 2 sanitaires Hygro B : 10,7

GAMME - RÉFÉRENCES & PRIX (€ HT) R 11.2

Groupe seul MODULO 2 R-Control 2V	551950	288,20
Kit MODULO 2 R-Control 2V hygro B 2 sanitaires :		
T3-T4 cordelette*	551951	439,47
T3-T4 piles**	551937	537,53
T5-T7 cordelette*	551952	439,47
T5-T7 piles**	551940	537,53
Bouches supplémentaires Ø 80 :		
Salle de bains - Alizé Hygro 10-40	551865	61,64
Salle d'eau - Alizé Hygro 5-40	551864	61,64
WC - Cordelette : Alizé Tempo 5/30	551863	56,07
WC - Piles à détection de présence : Alizé Vision 5/30	551869	77,65
Salle de bains - WC - Alizé Hygro Vision10-45/45 à piles	552275	109,84

* 1 Alizé hygro cuisine Ø125 à cordelette + 1 Alizé hygro SDB Ø80 + 1 Alizé Tempo WC Ø80 à cordelette.

** 1 Alizé hygro cuisine Ø125 à piles + 1 Alizé hygro SDB Ø80 + 1 Alizé Vision WC Ø80 à piles.

LE PRODUIT

LE PRODUIT

Modulo 2 Compact R-Control 2V

L'extra-plat TRÈS basse conso

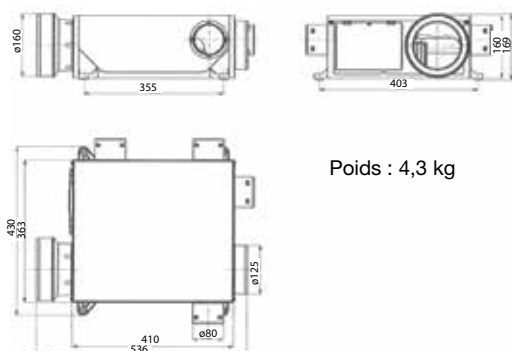


CSTBat
VENTILATION HYDROREGLEABLE



- LE + PRODUIT**
- Groupe universel du T1 au T7, jusqu'à 4 sanitaires, Hygro A et B
 - Ultra compact : hauteur 169 mm, spécial faux plafond, espaces réduits ou combles
 - Très faible consommation électrique (12,4 à 19,9 W-Th-C)
 - Silencieux : 37,7 dB(A) à la bouche cuisine
 - Système sous avis technique N°14.5/1955-V3
 - Spécialement adapté pour la RT 2012, idéal pour les maisons BBC
 - S'installe dans toutes les positions
 - Disponible en kit

DIMENSIONS en mm



CARACTÉRISTIQUES ÉLECTRIQUES

Alimentation	230 V - 1Ph - 50 Hz
Intensité absorbée (A)	0,49
Puissance (W-Th-C)	T1 au T7 : 10 à 14,4
	T4 2 sanitaires Hygro B : 12,9

GAMME - RÉFÉRENCES & PRIX (€ HT) R 11.2

Groupe seul MODULO 2 Compact R-Control 2V	551953	344,40
Kit MODULO 2 Compact R-Control hygro B 2 sanitaires :		
T3-T4 cordelette*	551954	545,53
T3-T4 piles**	551943	588,19
T5-T7 cordelette*	551955	545,53
T5-T7 piles**	551946	588,19
Bouches supplémentaires Ø 80 :		
Salle de bains - Alizé Hygro 10-40	551865	61,64
Salle d'eau - Alizé Hygro 5-40	551864	61,64
WC - Cordelette : Alizé Tempo 5/30	551863	56,07
WC - Piles à détection de présence : Alizé Vision 5/30	551869	77,65
Salle de bains - WC - Alizé Hygro Vision10-45/45 à piles	552275	109,84

* 1 Alizé hygro cuisine Ø125 à cordelette + 1 Alizé hygro SDB Ø80 + 1 Alizé Tempo WC Ø80 à cordelette.
** 1 Alizé hygro cuisine Ø125 à piles + 1 Alizé hygro SDB Ø80 + 1 Alizé Vision WC Ø80 à piles.

Hygrofit

L'extra-plat TRÈS basse conso

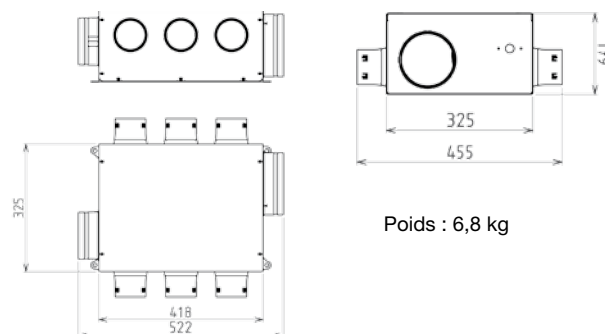


CSTBat
VENTILATION HYDROREGLEABLE



- LE + PRODUIT**
- Groupe universel du T1 au T7, jusqu'à 6 sanitaires, Hygro A et B
 - Ultra compact : hauteur 178 mm, spécial faux plafond, espaces réduits ou combles
 - Très faible consommation électrique (6,8 à 21,4 W Th-C)
 - Très silencieux : 32 dB(A) à la bouche cuisine
 - Système sous avis technique N°14.5/1955-V3
 - Spécialement adapté pour la RT 2012, idéal pour maisons BBC
 - S'installe dans toutes les positions
 - Disponible en kit

DIMENSIONS en mm



CARACTÉRISTIQUES ÉLECTRIQUES

Alimentation	230 V - 1 Ph - 50 Hz
Intensité absorbée (A)	0,21
Puissance (W-Th-C)	6,8 à 21,4
	T4 2 sanitaires Hygro B : 8,8

GAMME - RÉFÉRENCES & PRIX (€ HT) R 11.2

Groupe seul HYGROFIT	549366	385,70
Kit HYGROFIT Hygro B 2 sanitaires :		
T3-T4 cordelette *	549367	573,48
T3-T4 piles **	549368	611,88
T5-T7 et + cordelette *	549371	674,33
T5-T7 et + piles **	549372	611,88
Bouches supplémentaires Ø 80 :		
Salle de bains - Alizé Hygro 10-40	551865	61,64
Salle d'eau - Alizé Hygro 5-40	551864	61,64
WC - Cordelette : Alizé Tempo 5/30	551863	56,07
WC - Piles à détection de présence : Alizé Vision 5/30	551869	77,65
Salle de bains - WC - Alizé Hygro Vision10-45/45 à piles	552275	109,84

* 1 Alizé hygro cuisine Ø125 à cordelette + 1 Alizé hygro SDB Ø80 + 1 Alizé Tempo WC Ø80 à cordelette. ** 1 Alizé hygro cuisine Ø125 à piles + 1 Alizé hygro SDB Ø80 + 1 Alizé Vision WC Ø80 à piles.



La ventilation "performante" avec récupération de calories

Les groupes de **VMC DOUBLE-FLUX AUTORÉGLABLE** permettent d'assurer le renouvellement d'air, de filtrer et de réchauffer l'air neuf au moyen de filtres et d'échangeur de récupération.

Vous obtenez une qualité d'air optimale et un confort inégalé en limitant fortement les consommations de chauffage de votre habitation (jusqu'à 25 % d'économie).

Vous augmentez également l'isolation acoustique par rapport aux nuisances sonores extérieures.

Nos modèles disposent d'un by-pass automatique pour optimiser le confort d'été ("free cooling").

Nous pouvons également associer un puits canadien à certains de ces modèles.



En ventilation double-flux, votre air neuf tempéré et filtré est introduit au moyen des bouches de soufflage desservies par la centrale double-flux. Par rapport à une VMC simple flux, vous disposez donc d'un second réseau dit de "soufflage".

Le principe du balayage d'air reste inchangé.

Les systèmes se distinguent par leur capacité à récupérer plus ou moins les calories et sur des fonctions de confort.

LE CONSEIL DE L'EXPERT

Pour profiter au maximum des bénéfices produits et des performances d'une VMC double-flux, vous devrez apporter une attention particulière sur **l'entretien des filtres**.

En termes d'installation, votre réseau aéraulique doit se faire par l'intermédiaire de gaines avec une forte isolation thermique.

Le passage sous d'autres éléments d'isolation ou en volume chauffé ne vous sera que plus bénéfique.

Ultimo

VMC double-flux à très haute efficacité,
un condensé de performance



ECONOMIE D'ÉNERGIE



HABITAT INDIVIDUEL



CONFORT



RECUPERATION



ErP ready

LE PRODUIT

- Pour les habitations de type T2, 2 sanitaires à T5 et +, 4 ou 5 sanitaires
- Ultra COMPACT : s'intègre parfaitement dans une pièce de service (cellier, buanderie, local technique)
- Modulable : piquages démontables et orientables
- Confort thermique et acoustique maximum
- Jusqu'à 25% d'économie d'énergie
- Échangeur à très haute efficacité 85 %
- Moteur EC à très basse consommation
- Air neuf de qualité : filtration M5
- Accès direct aux filtres sans outil
- Utilisation simple et intelligente : différents modes de réglages et de programmation (mode absence, programmable 7 j /7, etc.)

FONCTIONS

- Régulation Plug and Play
- Menu installateur : réglage des paramètres d'installation avec accès restreint par code
- Menu utilisateur/installateur : programmation journalière, by-pass, consigne ...
- Rappel des messages d'entretien, affichage des informations de fonctionnement
- Fonction Boost : accès direct via le panneau de commande ou un bouton poussoir
- Mode absence

DESCRIPTION

- 4 piquages Ø 125 mm orientables (montés de série sur le dessus ou montage latéral)
- 1 extraction d'air vicié / 1 soufflage d'air neuf / 1 rejet d'air vicié / 1 prise d'air neuf
- 1 évacuation des condensats flexible Ø 22 mm, longueur 1,1 m
- 1 kit fixation murale pour installation verticale
- 1 panneau de commande LCD intégré sur face avant

CARACTÉRISTIQUES TECHNIQUES

Rendement thermique selon essai NF VMC- 205	85%
Alimentation électrique	230 V – 1Ph – 50 Hz
Intensité absorbée maxi (A)	0,65
Fusible de protection intégré (A)	2
Puissance absorbée maxi (W)	150
Indice de protection	IP22

Type de logement	T2	T3	T4	T4	T4	T5	T5 et +
Nombre de sanitaires	1 SdB / 1 WC	1 SdB / 1 WC	1 SdB / 1 WC	2 SdB / 2WC	2 SdB / 2 WC 1 Cellier	1 SdB / 1 WC	2 SdB / 2 WC
Débit d'air m ³ /h*	60	90	105	135	150	105	135
Consommation** W-Th-C	27,5	40,7	47,6	60,8	67,4	47,9	62,4

* au régime permanent ** consommation calculée à raison d'une utilisation du débit de pointe cuisine d'une heure par jour

GAMME - RÉFÉRENCES & PRIX (€ HT)

R 11.2

Centrale double-flux ULTIMO	552244	1 995,40
Filtere M5 de rechange	552245	25,95
Répartiteur isolé extraction/soufflage (8 piquages)	548775	119,01
Voyant LED de report de défaut	552246	67,43

Commande R 11.2

Bouton poussoir "Boost cuisine"	548772	12,96
Panneau de commande LCD filaire déporté	552281	124,56

Kit accessoires (bouches - accessoires) pour ULTIMO R 11.2

Kit T5 : 1 bouche cuisine Alizé Ø 125, 2 bouches sanitaires Alizé Ø 80, 6 bouches de soufflage Boréa Ø 80, 2 répartiteurs	552252	337,73
---	--------	--------

Bouches supplémentaires avec manchette placo R 10.1

Extraction sanitaires : ALIZE 15 m ³ /h Ø 80 mm	551861	22,54
Extraction sanitaires : ALIZE 30 m ³ /h Ø 80 mm	551862	22,54
Soufflage : Design Boréa Ø 80 mm	551528	14,14
Soufflage : Design Boréa Ø 125 mm	545526	21,42

Gaine PVC souple ECOSOFT avec isolation thermique 25 mm lg 6 m type SRFPVCETH en filet R 6.1

Ø 80 mm	549242	48,79
Ø 125 mm	549244	66,93

Gaine PVC souple ECOSOFT avec isolation thermique 25 mm lg 10 m type SRFPVCETH en carton R 6.1

Ø 80 mm	552059	78,57
Ø 125 mm	552060	102,75

Gaine PVC souple avec isolation thermique 50 mm lg 6 m type SRFPVCTH en carton R 6.1

Ø 80 mm	552053	60,36
Ø 125 mm	552055	74,68

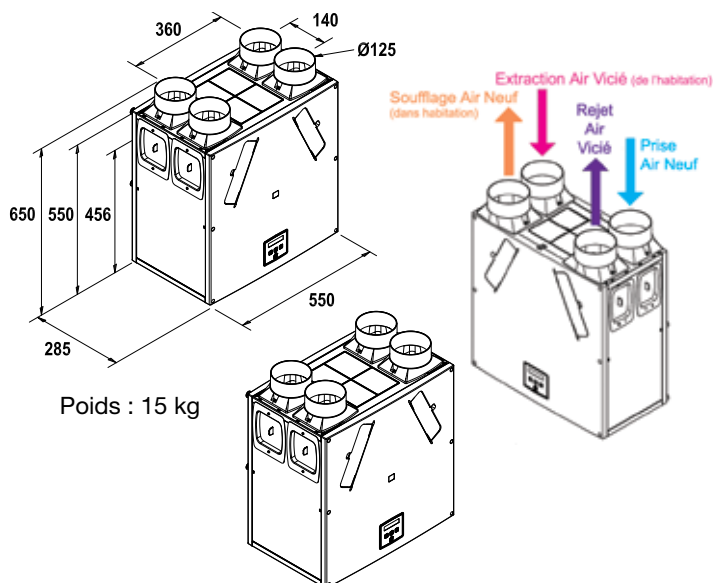
Prise et rejet d'air R 2.1

Chapeau toiture CARA Ø 125 tuile	545538	62,48
Chapeau toiture CARA Ø 125 ardoise	545539	65,95
Prise d'air en façade PAGAAS Ø 125	545828	29,47

MONTAGE

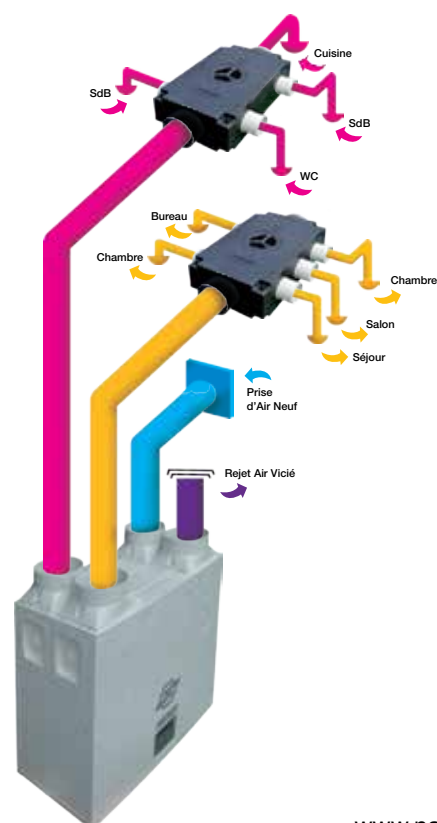
- Mural avec kit de fixation fourni
- Piquages démontables et orientables (sur le dessus ou sur les côtés)
- Evacuation condensat tube flexible Ø 22 mm, longueur 1,10 m

DIMENSIONS en mm



Poids : 15 kg

PRINCIPE D'INSTALLATION



Optiflow

Le meilleur de la ventilation double-flux à très haute efficacité énergétique



LE + PRODUIT

L'OPTIFLOW est conçue avec les meilleurs choix technologiques du moment pour vous offrir le meilleur d'un système de ventilation double-flux.

- Ultra performante
- Jusqu'à 28% économie d'énergie
- Échangeur à TRÈS HAUTE EFFICACITE $\geq 90\%$
- Moteur EC à ultra basse consommation : 8,4 W-Th-C par moteur pour un T2
- By-pass automatique ou manuel
- Ventilateurs à débit constant
- Qualité d'air intérieure optimale : filtration fine F7 de série (pollens, particules fines)
- Accès direct aux filtres sans outils
- Convient pour tout type de maison, du T2 ou T7 et +, jusqu'à 7 sanitaires
- Très faible niveau sonore
- Utilisation simple
- Installation murale : s'intègre parfaitement dans une pièce de service (cellier, buanderie, local technique)

DESCRIPTION

- Enveloppe extérieure en tôle d'acier galvanisée recouverte d'une peinture thermolaquée
- 4 piquages Ø 160 mm sur la façade supérieure
- 1 extraction d'air vicié / 1 soufflage d'air neuf / 1 rejet d'air vicié / 1 prise d'air neuf
- 1 évacuation des condensats Ø 32 mm à visser
- 1 kit de fixation murale pour installation verticale
- 1 panneau de commande intégré sur face avant

FONCTIONS

- Régulation Plug and Play
- Menu installateur : réglage des paramètres d'installations, by-pass, consigne ...
- Menu utilisateur : consultation et affichage des différents paramètres de fonctionnement et des alertes d'entretien
- Fonction Boost : accès direct via la commande filaire déportée, sélecteur ou un bouton poussoir
- Mode absence (selon type de commande associé)

MONTAGE

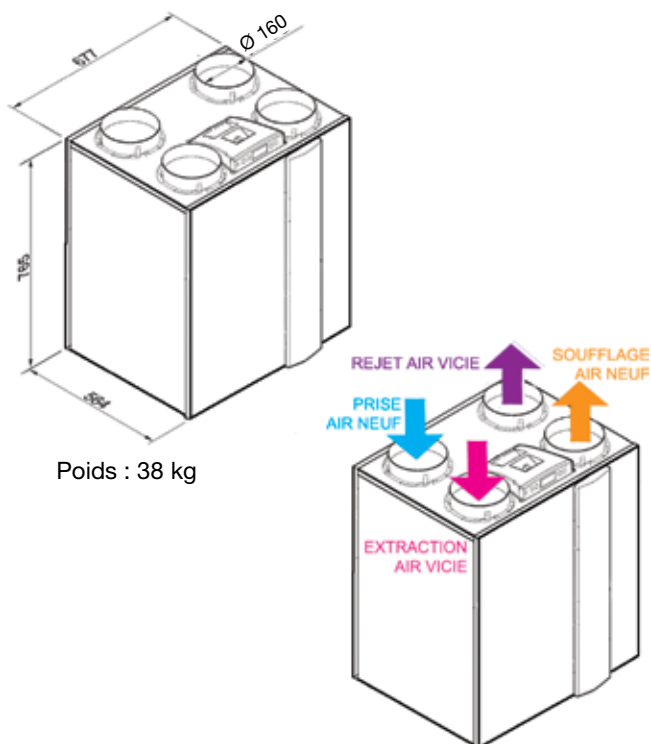
- Mural avec kit de fixation fourni
- Sortie condensat Ø 32 mm

COMMANDES

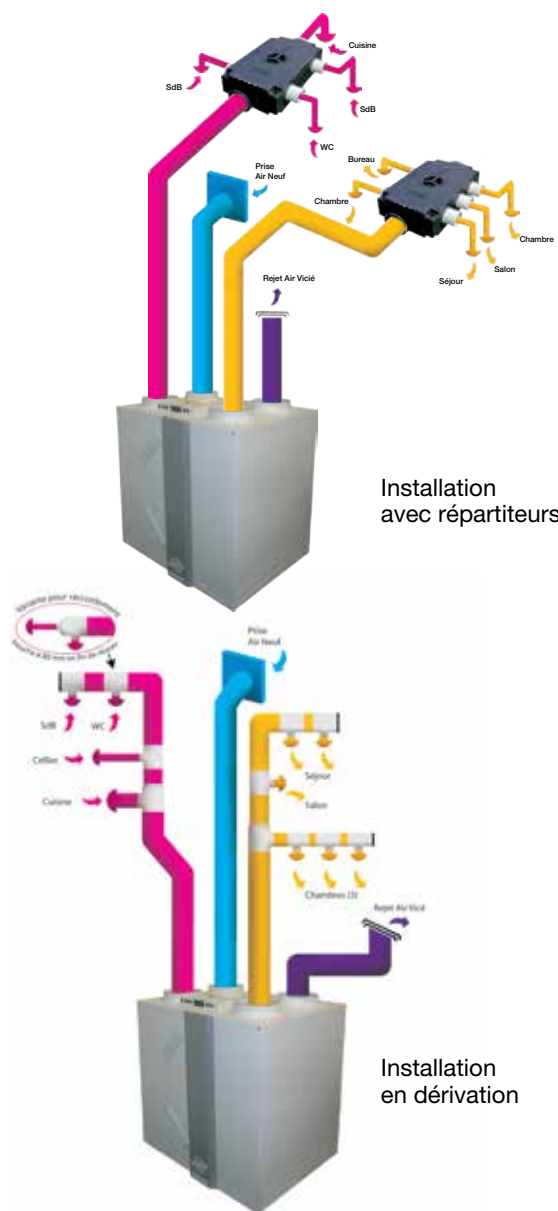
- **Bouton poussoir «Grande vitesse» (boost minuté) :** activer et désactiver le mode BOOST minuté en fonction des besoins. Simple et efficace.
- **Sélecteur filaire 4 positions avec Boost minuté et report alarme filtre :** activer et désactiver le mode BOOST minuté et l'accès à une vitesse intermédiaire de confort et un mode réduit «vacances».
Rappel lumineux pour l'entretien des filtres.

- **Sélecteur radio 4 positions avec Boost minuté :** activer et désactiver le mode Boost minuté et l'accès à une vitesse intermédiaire de confort et un mode débit réduit «vacances» (liaison radio émetteur/récepteur, spécial rénovation).
- **Commande filaire déportée programmable sur 7 jours :** pour piloter au plus juste votre ventilation double-flux. Permet d'établir une programmation journalière afin d'adapter vos besoins à votre rythme de vie, consulter différentes informations de fonctionnement (entretien, fonction boost, mode débit réduit «vacances»...).

DIMENSIONS en mm



PRINCIPE D'INSTALLATION



CARACTÉRISTIQUES TECHNIQUES

Rendement thermique selon essai NF VMC- 205	90%
Niveau de puissance acoustique au soufflage (dB(A))	45,1
Niveau de puissance acoustique à l'extraction (dB(A))	36
Alimentation électrique	230 V – 1Ph – 50 Hz
Intensité absorbée maxi (A)	1,2
Puissance absorbée maxi (W)	180
Indice de protection	IP30

Type de logement	T2	T3	T4	T4	T5	T6	T7
Nombre de sanitaires	1 SdB 2 WC	1 SdB 1 WC	1 SdB 1 WC	2 SdB 2WC	3 SdB 2 WC	3 SdB 2 WC 1 Cellier	3 SdB 4 WC 1 Cellier
Débit d'air m ³ /h	75	90	105	135	165	180	210
Consommation* W-Th-C	16,8	19,6	21,9	29,4	33,9	46,5	64,1

* consommation calculée à raison d'une utilisation du débit de pointe cuisine d'une heure par jour

GAMME - RÉFÉRENCES & PRIX (€ HT)

R 11.2

Centrale double-flux OPTIFLOW	548769	2 690,82
Jeu de filtre G4/F7 de rechange	548770	59,90
Capteur hygrométrique	548771	252,40

Commande R 11.2

Bouton poussoir VMC « Boost cuisine » (nécessite un câble de liaison RJ 12 twist)	548772	15,01
Sélecteur 4 vitesses filaire et indicateur filtre (nécessite un câble de liaison RJ 12 twist)	552247	79,80
Câble RJ 12 Twist longueur 15 m	548773	27,46
Sélecteur 4 vitesses Radio (émetteur / récepteur)	552248	496,80
Commande déportée avec écran LCD programmable, filaire	548774	256,47

Kit accessoires (bouches - accessoires) pour une installation complète R 11.2

Kit T5, 1 cuisine, 3 sanitaires 6 soufflages avec répartiteurs : 1 bouche cuisine Ø 125 mm, 3 bouches Alizé 30 m³/h Ø 80 mm, 2 répartiteurs, 2 adaptateurs Ø 160 mm, 6 bouches de soufflage Design Boréa Ø 80 mm	552249	355,05
Kit T6/T7, 1 cuisine, 5 sanitaires 8 soufflages avec répartiteurs : 1 bouche cuisine Ø 125 mm, 5 bouches Alizé Ø 80 mm (3 en 30 et 2 en 15 m³/h), 3 répartiteurs, 3 adaptateurs Ø 160 mm, 1 Y de dérivation 160/160, 8 bouches de soufflage Design Boréa Ø 80 mm	552250	551,82
Kit T5, 1 cuisine, 3 sanitaires 6 soufflages en dérivation : 1 bouche cuisine Ø 125 mm, 3 bouches Alizé 30 m³/h Ø 80 mm, 6 bouches de soufflage Design Boréa Ø 80 mm, 2 Tés 160/125, 2 raccords femelles 160, 2 réductions coniques 160/125, 9 Tés 125/80, 2 bouchons 125 mm	552251	342,68

Bouches supplémentaires avec manchette placo R 10.1

Extraction sanitaires : ALIZE 15 m³/h - Ø 80 mm	551861	22,54
Extraction sanitaires : ALIZE 30 m³/h - Ø 80 mm	551862	22,54
Soufflage : Design Boréa - Ø 80 mm	545528	14,14
Soufflage : Design Boréa Ø 125 mm	545526	21,42

Té équerre supplémentaire pour kit « dérivation » R 2.1

Té équerre Ø 125/80 (1 par bouche supplémentaire)	225593	15,08
---	--------	--------------

Répartiteur R 11.2

Répartiteur isolé extraction/soufflage (8 piquages) (nécessite l'adaptateur 160 pour raccordement avec Optiflow)	548775	119,01
--	--------	---------------

Adaptateur R 8.1

Adaptateur Ø 160 pour répartiteur (installation Ø 160 mm)	551365	3,65
---	--------	-------------

Gaine PVC souple ECOSOFT avec isolation thermique 25 mm lg 6 m type SRFVPCETH en filet R 6.1

Ø 80 mm	549242	48,79
Ø 125 mm	549244	66,93
Ø 160 mm	549245	84,71

Gaine PVC souple ECOSOFT avec isolation thermique 25 mm lg 10 m type SRFVPCETH en carton R 6.1

Ø 80 mm	552059	78,57
Ø 125 mm	552060	102,75
Ø 160 mm	552061	129,53

Gaine PVC souple avec isolation thermique 50 mm lg 6 m type SRFVCTH en carton R 6.1

Ø 80 mm	552053	60,36
Ø 125 mm	552055	74,68
Ø 160 mm	552058	90,23

Prise et rejet d'air R 2.1

Chapeau toiture CARA Ø 160 tuile	545542	62,48
Chapeau toiture CARA Ø 160 ardoise	545543	65,95
Prise d'air en façade PAGAAS Ø 160	545830	34,76

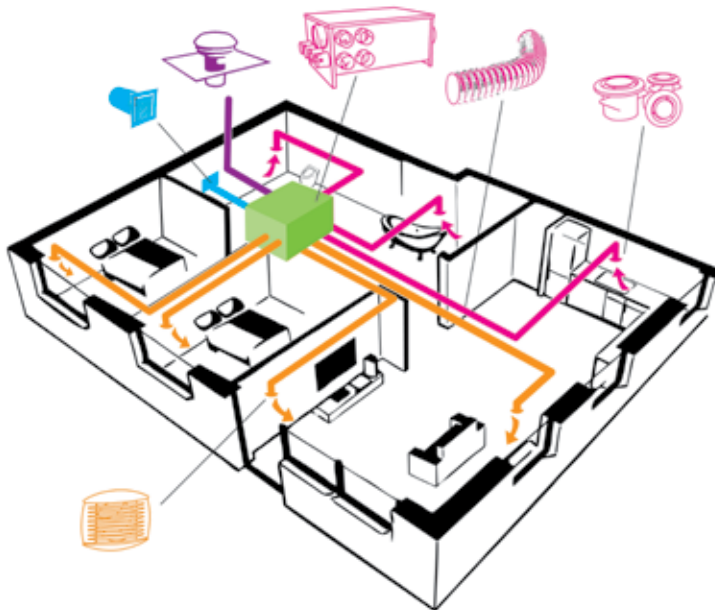
Ecotwin

La VMC double-flux ultra compact, jusqu'à 65% d'efficacité

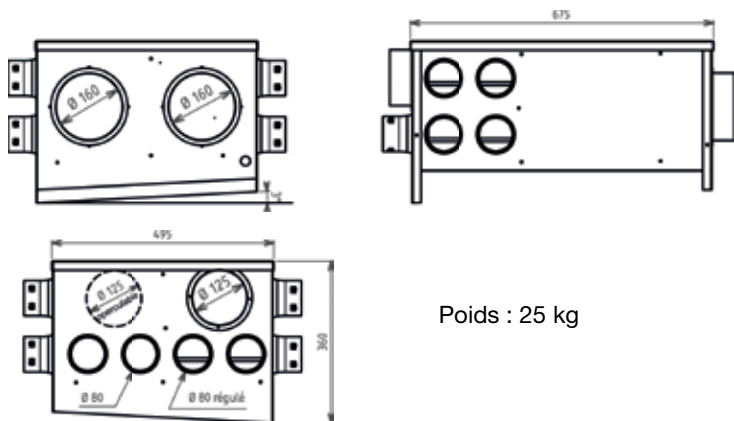


LE PRODUIT

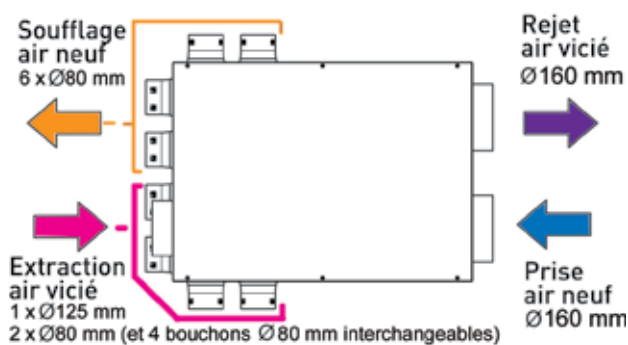
- Tout type d'habitation, du T2 au T7 équipé d'1 cuisine et jusqu'à 6 sanitaires
- Spécial rénovation, idéal en remplacement
- Economie d'énergie : récupération des calories par échangeur, rendement jusqu'à 65%
- By-pass manuel intégré sur échangeur
- Très bonne qualité d'air, maîtrise des débits d'air extrait et insufflé
- Meilleur confort acoustique et thermique
- Performance et mise en œuvre très simple grâce à l'échangeur à plaques d'aluminium et l'intégration du plénum de soufflage
- S'installe à l'horizontal, principalement en combles ou local technique
- 1 produit pour 2 installations possibles : plénum de soufflage intégré ou déporté



DIMENSIONS en mm



Poids : 25 kg



CARACTÉRISTIQUES ÉLECTRIQUES

Alimentation	230 V - 1Ph - 50 Hz	
Fonctionnement	petite vitesse	grande vitesse
Condensateurs (µF)	2	4
Puissance absorbée (W)	2 x 29	2 x 73
Intensité absorbée (A)	2 x 0,25	2 x 0,31
Isolation	classe B	

GAMME - RÉFÉRENCES & PRIX (€ HT)

		R 11.2
Groupe seul ECOTWIN (fourni avec un inter 2 vitesses)	551737	1 008,12
Kit ECOTWIN T5, 1 cuisine, 2 sanitaires, 6 soufflages : 1 inter 2 vitesses, 1 bouche cuisine Ø 125, 2 bouches sanitaires Ø 80, 6 bouches insufflation Ø 80	551738	1 085,25



La solution alternative pour lutter contre l'humidité

Cette solution vient en place dans le cas où l'installation d'un système classique de VMC par extraction est impossible (exemple : les maisons soumises aux émanations de radon dans les régions granitiques).

La ventilation par insufflation met l'habitation en surpression en aspirant l'air extérieur pour l'injecter à l'intérieur. Cela externalise les sources polluantes vers l'extérieur. L'air insufflé est sec et chasse donc l'humidité intérieure.

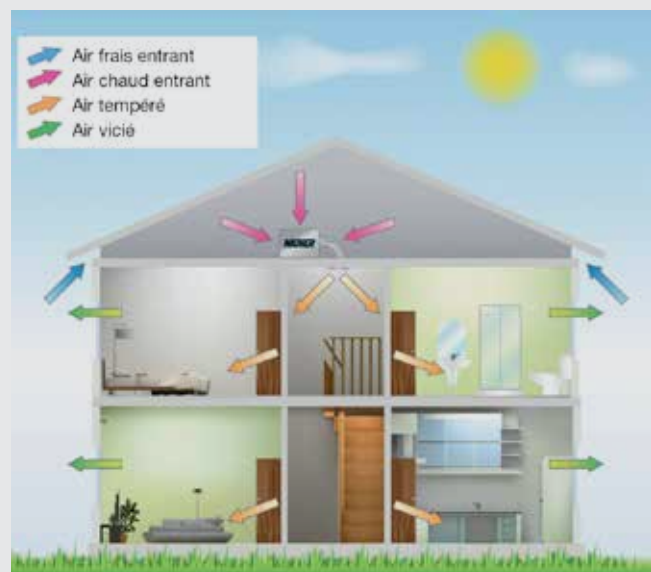
La présence de filtres sur le caisson permet également de filtrer les polluants extérieurs tels que les pollens.

La chaleur ambiante de la maison est maintenue grâce au système de pré-chauffage intégré dans le caisson de ventilation par insufflation.

SYSTÈME D'INSTALLATION

La mise en place d'une ventilation par insufflation est assez simple, en raison de l'absence d'un réseau de gaines. Le caisson est généralement suspendu dans les combles dans un endroit qui reste accessible pour pouvoir changer les filtres.

La bouche d'insufflation s'installe au plafond d'une pièce centrale comme un couloir afin que l'air insufflé circule librement partout dans la maison.



Pozyflow

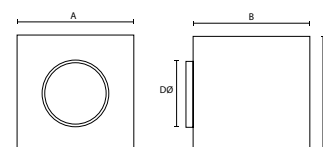
Ventilation par insufflation



LE PRODUIT

- Déshumidification maximum
- Moteur EC très basse consommation
- Très faible niveau sonore : maxi 22 dB(A)
- Pour l'habitat résidentiel jusqu'à 150 m²
- Filtre G4
- Air neuf pré-chauffé : pré-chauffeur électrique intégré 500 W
- Facilité d'installation : réseau simplifié

DIMENSIONS en mm



	ØD	A	B	C
Pozyflow	Ø 200 mm	438	411	379

CARACTÉRISTIQUES ÉLECTRIQUES

Vitesses	1	2	3	4	5	6
Débit maxi (l/s)	10	18	26	34	42	50
Conso. électrique (W)	2,5	3	4	5	7	13
Surface maxi (m ²)	30	54	78	102	126	150
Niveau sonore à 3 m (dB(A))	8,5	-	-	-	-	22

GAMME - RÉFÉRENCES & PRIX (€ HT)

R 11.2

Pozyflow livré avec bouche de soufflage	552226	991,19
Filtre de recharge (prix à l'unité, besoin de 2 par appareil)	552210	28,92



GAINÉ PVC SOUPLE		Dimensions (mm)	Références	Prix € HT	R 6.1
PVC simple SRFPVC Longueur 6 m en filet		Ø 80	545033	11,23	
		Ø 125	545031	15,78	
		Ø 160	548577	21,50	
PVC renforcé, classée M1 SRFPVCM1 Longueur 6 m en filet		Ø 80	545049	27,43	
		Ø 100	545038	34,57	
		Ø 125	545039	40,60	
		Ø 160	545041	45,12	



GAINÉ PVC SOUPLE EN CARTON DÉVIDOIR					R 6.1
PVC simple PACKGAINE Longueur 20 m, compactée en carton dévidoir		Ø 80	551991	41,60	
		Ø 125	551992	60,17	



GAINÉ PVC SOUPLE RECTANGULAIRE					R 6.1
PVC simple Longueur 6 m en filet SRFPVCR		Ø 80 - 100 x 40	548578	29,69	
		Ø 125 - 135 x 65	548580	43,60	
PVC renforcée, classée M1 SRFPVCRM1 Longueur 6 m en filet		Ø 80 - 100 x 40	548582	54,03	
		Ø 125 - 135 x 65	548584	75,94	



GAINÉ PVC SOUPLE ECOSOFT AVEC ISOLATION THERMIQUE SRFPVCETH					R 6.1
Sans formaldéhyde ni phénol (émissions de polluants réduites)					
Isolation 25 mm (R=0,64 m2. k/W) Longueur 6 m en filet		Ø 80	549242	48,79	
		Ø 125	549244	66,93	
		Ø 160	549245	84,71	



CSTB Rapport de test n° SC-15-030

GAINÉ PVC SOUPLE AVEC ISOLATION THERMIQUE SRFPVCTH					R 6.1
Isolation 25 mm (R=0,64 m2. k/W) Longueur 6 m en filet		Ø 80	545037	45,60	
		Ø 125	545034	62,56	
		Ø 160	545036	78,84	
Isolation 25 mm (R=0,64 m2. k/W) Longueur 10 m en carton individuel		Ø 80	552059	78,57	
		Ø 125	552060	102,75	
		Ø 160	552061	129,53	
Isolation 50 mm (R=1,28 m2. k/W) Longueur 6 m en carton individuel		Ø 80	552053	60,36	
		Ø 125	552055	74,68	
		Ø 160	552058	90,23	



CONDUITS FLEXIBLES SEMI-RIGIDES ALUMINIUM SRFAC A1					R 6.2
Aluminium simple classé M0 Longueur 3 m compactée		Ø 100	546097	14,60	
		Ø 125	546099	18,82	
		Ø 160	546101	26,76	
		Ø 200	546102	29,05	

Composants de ventilation



BOUCHES D'EXTRACTION	ESA-ECU	Dimensions (mm)	Références	Prix € (HT)	R 10.1
Avec manchon placo 3 griffes, longueur 110 mm		Ø 80	545531	5,29	
		Ø 125	545494	8,53	
Avec manchon long pour dalle, longueur 275 mm		Ø 80	551756	9,31	
		Ø 125	551740	12,96	
Avec manchon coudé, longueur 300 mm		Ø 80	551757	14,21	



BOUCHES D'EXTRACTION OU DE SOUFLAGE	TP				R 10.1
Avec manchon placo 3 griffes, longueur 110 mm		Ø 80	552080	6,21	
		Ø 125	552081	10,67	
Avec manchon long pour dalle, longueur 275 mm		Ø 80	552082	11,54	
		Ø 125	552083	16,30	
Avec manchon coudé, longueur 300 mm		Ø 80	552084	17,46	



BOUCHES D'EXTRACTION OU DE SOUFLAGE RÉGLABLE	BORÉA				R 10.1
Avec manchon placo 3 griffes, longueur 110 mm		Ø 80	545528	14,14	
		Ø 125	545526	21,42	
Avec manchon long pour dalle, longueur 275 mm		Ø 80	551642	18,10	
		Ø 125	551643	26,21	
Avec manchon coudé, longueur 300 mm		Ø 80	551644	22,99	



BOUCHE DE SOUFLAGE	BI				R 10.1
Avec manchon placo 3 griffes, longueur 110 mm		Ø 80	551629	10,84	
Avec manchon long pour dalle, longueur 275 mm		Ø 80	551630	12,72	
Avec manchon coudé longueur 300 mm		Ø 80	551631	17,62	

					R 10.1
Manchon coudé seul, sans joint, longueur 300 mm		Ø 80	549248	11,27	



ENTRÉES D'AIR AUTORÉGLABLES CERTIFIÉES	ISOLA 2 / CE2A	NF	Débit (m³/h)		R 10.1
Isolement acoustique de 37 à 42 dB(A) Grille anti-moustiques de série Couleur blanche, autres coloris en option Longueur 422 mm			22	551878	17,62
			30	551879	17,62
			45	551880	19,23



ENTRÉES D'AIR HYGRORÉGLABLES CERTIFIÉES	AIRA HY / CE2A	ISOLA HY / CE2A	ISOLA HY / RA / CE2A	CSTBat		R 10.2	
Débit variable de 6 à 45 m³/h Couleur blanche, autres coloris en option Longueur 400 mm					6-45	551617	32,96
					6-45	549247	39,94
					6-45	551884	51,90

GRILLES EXTÉRIEURES DE REJET
OU DE PRISE D'AIR


	Dimensions (mm)	Références	Prix € (HT)	R 10.5
GAAS Grille en aluminium, à auvents	100 x 100	548966	2,98	
	150 x 150	545592	4,56	
	165 x 165	545593	5,95	
	210 x 210	545596	9,28	

R 10.5


PAGAAS Grille en aluminium, à auvents, avec manchon télescopique	Ø 125	545828	29,47	
	Ø 160	545830	34,76	
	Ø 200	545831	55,58	

R 11.1


MV Grille en plastique, couleur blanche	Ø 100	549085	4,07	
	Ø 125	549086	4,59	
	Ø 150	549087	6,15	

CHEVÊTRE DE TOITURE CAR
R 2.1

	Ø 125	551670	49,61	
	Ø 150	551671	49,96	

CHAPEAU DE TOITURE DE REJET OU DE PRISE D'AIR CARA
R 2.1


Plastique, avec feuille de plomb couleur tuile	Ø 125	545538	62,48	
	Ø 160	545542	65,95	
Plastique, avec feuille de plomb couleur ardoise	Ø 125	545539	62,48	
	Ø 160	545543	65,95	

CHAPEAU DE TOITURE DE REJET OU DE PRISE D'AIR CT
R 2.1


Métallique, avec feuille de plomb couleur tuile	Ø 125	545550	77,33	
	Ø 160	545554	88,48	
Métallique, avec feuille de plomb couleur ardoise	Ø 125	545551	77,33	
	Ø 160	545555	88,48	

MANCHON MÂLE NP
R 5.2


PVC	Ø 80	552028	2,79	
-----	------	--------	------	--

R 2.1


Métallique Galva	Ø 80	231054	3,41	
	Ø 100	231056	3,74	
	Ø 125	231058	3,05	
	Ø 160	231061	3,29	
	Ø 200	231063	4,31	

RÉDUCTION CONIQUE RC
R 5.2

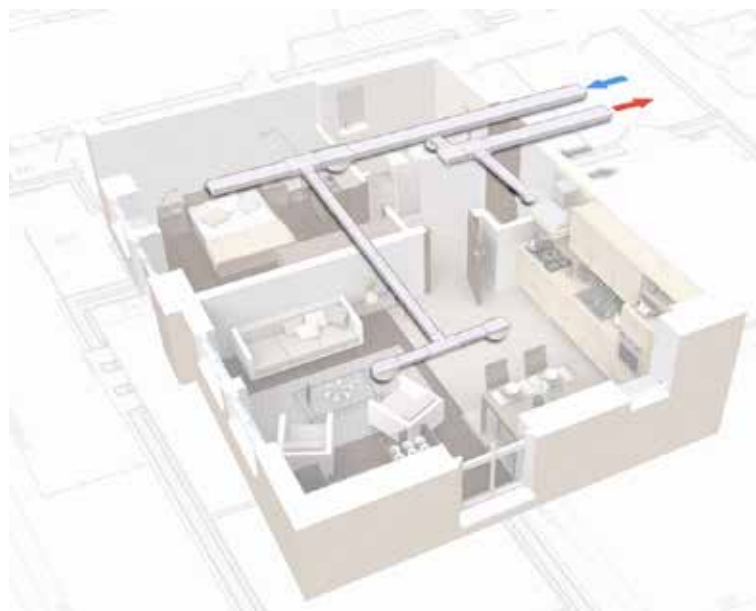

PVC	80/63	552030	2,58	
	100/80	552031	2,65	
	125/100	552032	2,99	
	150/125	552033	3,88	
	160/150	552034	5,03	
	175/150	552035	5,24	
	200/175	552036	8,70	

COLLIERS UNIVERSELS MDC 225
R 7.2
X10


Acier inoxydable, largeur 9 mm (par 10 pièces)	Ø 60 à 225	548322	19,99	
--	------------	--------	-------	--

Tubpla

Gamme conduits PVC rigide extra-plats



HABITAT
INDIVIDUEL

HABITAT
COLLECTIF

LE PRODUIT

- Gamme de conduits et accessoires extra-plats : hauteur 55 mm
- Faible encombrement : idéal pour les espaces réduits et faux-plafonds
- Convient à l'habitat résidentiel et collectif
- Pour les réseaux de ventilation simple ou double-flux (soufflage, reprise)
- Mise en œuvre simple : emboîtement direct
- Conduits lisses : faibles pertes de charge
- Conduits rigides : limite le risque d'écrasement du réseau
- Temps de pose réduit : assemblage simplifié grâce aux accessoires pré-profilés
- Maintien mécanique : griffes pré-montées sur les accessoires à joints
- Etanchéité à l'air de classe D : accessoires équipés de joints

CARACTÉRISTIQUES TECHNIQUES

- Réaction au feu : autoextinguible non classée
- Température max. d'utilisation : + 80°C
- Conductivité thermique (λ) : 0,0544 - 0,0662 W/m °C
- Débits conseillés :
 - Pour un conduit rectangulaire 55 x 110 mm :
moyen : 50 m³/h (v=2,5 m/s)
maximum : 90 m³/h (v=4,0 m/s)

- Pour un conduit rectangulaire 55 x 220 mm :
moyen : 100 m³/h (v=2,5 m/s)
maximum : 180 m³/h (v=4,0 m/s)

RÉSEAU TYPE LINDAB LINPLAST

LE CONSEIL DE L'EXPERT

Equivalence conduit circulaire pour :

- un conduit rectangulaire 55 x 110 mm : Ø 80 à 100 mm
- un conduit rectangulaire 55 x 220 mm : Ø 125 mm

LTBUF Coude flexible

LTTCPUH Té horizontal à 90°

LTNPU Raccord

LTBUV Coude vertical 90°

LTPVC / LTPVCP
Conduits

LTFA Collier

LTMFCV Raccord R/C

LTRC Réduction circulaire

LTPVC



LTPVCP



LTSL



H x larg. x Long. (mm)	Conduit femelle PVC rectangulaire	
	Code	€HT/pièce
55 x 110 x 3000	546381	20,95
55 x 220 x 3000	546382	32,98

H x larg. x Long. (mm)	Conduit femelle PVC rectangulaire pliable	
	Code	€HT/pièce
55 x 110 x 1000	546383	7,05
55 x 220 x 1000	546384	11,69

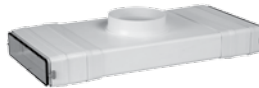
H x larg. x Long. (mm)	Atténuateur acoustique mâle	
	Code	€HT/pièce
55 x 110 x 1000	548457	91,92
55 x 220 x 1000	548458	96,14

TÉS ET RÉDUCTION RECTANGULAIRES MÂLES

LTTCPUH



LTTCPUV



LTRRU



H (mm)	Nbre piquages		Té horizontal 90°	
	larg. 110 mm	larg. 220 mm	Code	€HT/pièce
55	3	-	548473	25,25
55	-	3	548474	55,48
55	1	2	549112	83,19

H x larg. x Long. - Ø (mm)	Té vertical 90° raccord circulaire	
	Code	€HT/pièce
55 x 110 x 300 - 100	548475	30,78
55 x 220 x 300 - 125	548476	44,00

H x larg. / H x larg. (mm)	Réduction rectangulaire	
	Code	€HT/pièce
55 x 220 / 55 x 110	548477	44,22

COUDES RECTANGULAIRES MÂLES

LTBUV



LTBUH



LTBUF



H x larg. (mm)	Coude vertical 90°	
	Code	€HT/pièce
55 x 110	548467	10,22
55 x 220	548468	18,15

H x larg. (mm)	Coude horizontal 90°	
	Code	€HT/pièce
55 x 110	548469	10,28
55 x 220	548470	22,49

H x larg. x Long. (mm)	Coude flexible à manchons rigides	
	Code	€HT/pièce
55 x 110 x 500	548471	31,30
55 x 220 x 500	548472	65,03

RACCORDS RECTANGULAIRES / CIRCULAIRES

LTNPU



LTNPUCH



LTNPUCV



LTMFCV



H x larg. (mm)	Raccord horizontal mâle rect./rect. ⁽¹⁾	
	Code	€HT/pièce
55 x 110	548459	9,33
55 x 220	548460	17,11

H x larg. - Ø (mm)	Raccord horizontal mâle rect./circ. ⁽¹⁾	
	Code	€HT/pièce
55 x 110 - 100	548461	10,71
55 x 220 - 125	548462	20,53

H x larg. - Ø (mm)	Raccord vertical mâle rect./circ. ⁽¹⁾	
	Code	€HT/pièce
55 x 110 - 100	548463	10,19
55 x 220 - 125	548464	17,87

H x larg. - Ø (mm)	Raccord vertical mâle rect./ femelle circ. ⁽¹⁾	
	Code	€HT/pièce
55 x 110 - 100	548465	9,98
55 x 220 - 125	548466	19,83

(1) : rect. = rectangulaire, circ.=circulaire

RÉDUCTIONS, MANCHONS, PLATINES, BOUCHONS ET COLLIERS

LTRC125100



LTRC10080



LT SRC



Ø femelle (mm)	Ø mâle (mm)	Réduction circulaire	
		Code	€HT/pièce
125	100	548478	9,45

Ø réseau (mm)	Ø bouche (mm)	Raccord pour bouche Ø 80 mm	
		Code	€HT/pièce
100	80	548479	11,10

Ø (mm)	Long. (mm)	Manchon circulaire PVC	
		Code	€HT/pièce
100	1000	548480	9,22
125	1000	548481	21,49

LTEP



LTFA



GRILLES

LTP



LTG



H x larg. (mm)	Bouchon rectangulaire ⁽²⁾		Collier rectangulaire	
	Code	€HT/pièce	Code	€HT/pièce
55 x 110	548482	4,41	546361	3,36
55 x 220	548483	4,99	546362	3,50

H x larg. (mm)	Platine murale ⁽¹⁾		Grille rectangulaire ⁽³⁾	
	Code	€HT/pièce	Code	€HT/pièce
55 x 110	546371	1,98	546363	10,95
55 x 220	546372	6,35	546364	12,80

(1) La platine murale rectangulaire LTP est utilisée pour les traversées de cloisons. (2) Le bouchon rectangulaire LTEP est à raccordement intérieur sur conduit. (3) La grille rectangulaire LTG se raccorde sur les conduits LTPVC.

Conduit PE-HD et Système Indomo

Solution flexible annelée PE-HD



LE PRODUIT

- Système breveté Sanitized : fabrication 100% en matière noble (ni colorant, ni adjuvant)
- Très forte résistance à l'écrasement 450 Nm
- Sans odeurs, sans dégagement de solvants
- + ■ Qualité alimentaire sans émission de COV
- Traité antistatique et antibactérien (avec test laboratoire)
- Grande flexibilité du conduit
- Permet l'intégration des réseaux dans la structure de la construction
- Facilement nettoyable, très hygiénique
- Faible rugosité à l'intérieur donc moins de dépôt de poussière
- Très faibles pertes de charges
- Forte absorption du bruit
- Répartiteurs configurables, multipiquages

CARACTÉRISTIQUES TECHNIQUES

Diamètre intérieur	Ø 63 mm
Diamètre extérieur	Ø 75 mm annelé
Débit d'air préconisé	30 à 40 m³/h
Plage d'utilisation	-20°C à + 60°C

Rigidité max	SR 24 > 8KN / m²
Rayon de courbure	environ 20 cm
Construction	PE-HD de haute densité
Conditionnement	Couronnes de 50 m

CONDUITS, COLLIERS ET SUPPORTS

R 5.2



LFPE



CLAMP



JOINT 75

	Ø (mm)	Réf.	€HT/pièce		Ø (mm)	Réf.	€HT/pièce		
Conduit flexible femelle circulaire en PE-HD Couronne lg 50 m	63 Øint	75 Øext	771032	259,90	Collier clips en PE-HD, à visser (Ø 8 mm) sur support	bleu	Ø 75 (ext.)	548377	1,92
						Joint toriques Ø 75 mm (le sachet de 10)		Ø 75 (ext.)	548439

MANCHON, COUDE DE JONCTION MÂLE, RÉDUCTIONS, BOUCHONS MÉTALLIQUES

R 5.2

NPU



	Ø (mm)	Réf.	€HT/pièce
Pièce de jonction mâle en acier Galva, avec joints Lindab Safe® et pattes de maintien du conduit	Ø 63	115757	18,18

BU



	Ø (mm)	Réf.	€HT/pièce
Coude mâle à 90° en acier Galva, avec joints Lindab Safe® et pattes de maintien du conduit.	Ø 63	115755	33,54

RCU



EPF



	Ø (mm)	Réf.	€HT/pièce
Réduction conique mâle en acier Galva, avec joints Lindab Safe®	Ø 80 / 63	256410	9,79
	Ø 100 / 63	256411	10,31
Bouchon femelle en acier Galva	Ø 63	231432	3,52

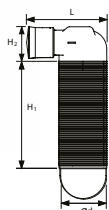


	Réf.	€HT/pièce
Manchon de jonction femelle Ø 75 mm	551924	5,65
Coude à petit rayon 90° Ø 75 mm	551709	25,58
Bouchon Ø 75 mm	551647	6,80

**BOUCHES AVEC MANCHETTE COUDÉE Ø80,
MANCHETTES COUDÉES DE RACCORDEMENT POUR BOUCHE CIRCULAIRE Ø125**

Manchette à 90° en PE pour bouche Ø 125 mm, compatible avec bouche BOREA Ø125

VRPE



	Ø d	L	H ₁	H ₂	Nb de piquages Ø 75 mm	R 5.2
Manchette VRPE 2 piquages femelles et bouchon Ø 75 mm. 2 languettes de fixation par vis.	125	217	285	95	2	548438 45,00
Bouche BOREA seule Ø125 avec joint						545525 16,49

Bouche de soufflage Ø 80 mm BOREA avec manchon coudé,
raccordement sur conduit PE-HD Ø 75 ext

R 10.1



Bouche Boréa Ø 80 avec manchon coudé long. 300 mm	551644	22,99
---	--------	-------

Bouche d'extraction Ø 80 mm
auto réglables Alizé 15 ou 30 m³/h avec manchon coudé,
raccordement du conduit PE-HD Ø 75 ext.

R 10.1



Bouche Alizé 15 m³/h Ø 80 avec manchon coudé long. 300 mm	552279	35,03
Bouche Alizé 30 m³/h Ø 80 avec manchon coudé long. 300 mm	552280	35,03

PLÉNUMS DE RÉPARTITION MÉTALLIQUES EN LIGNE

MHU



	Ø d1	Ø d2	Long.	Larg.	H	Nb de piquages Ø 63 mm par face latérale	Nb total de piquages Ø 63 mm	Réf.	€HT/pièce
Plénum en acier Galva avec piquages à joints Lindab Safe® Configuration en ligne	125	63	270	184	138	3-0-0	3	115659	102,31
	125	63	518	184	138	6-0-0	6	116365	135,81
	160	63	518	184	173	6-0-0	6	112963	152,82
	160	63	685	184	173	8-0-0	8	115658	193,10

Composants de ventilation

PLÉNOMS DE RÉPARTITION MÉTALLIQUES À 90°

R 5.2



MCU

	Ø d1	Ø d2	Long.	Larg.	H	Nb de piquages Ø 63 mm par face latérale	Nb total de piquages Ø 63 mm	Réf.	€HT/pièce
Plénum en acier Galva avec piquages à joints Lindab Safe®. Configuration 90°	125	63	520	185	88	6-0-0-0	6	112953	118,58
	160	63	520	185	88	6-0-4-0	10	750644	126,56
	160	63	275	275	88	2-2-2-2	8	112954	123,41



MRU

	Ø d1	Ø d2	Long.	Larg.	H	Nb de piquages Ø 63 mm par face latérale	Nb total de piquages Ø 63 mm	Réf.	€HT/pièce
Piquage principal à droite Plénum en acier Galva avec piquages à joints Lindab Safe®. Configuration 90°	125	63	1072	183	88	10-0-0-0	10	112958	184,31
	160	63	1293	183	88	12-0-0-0	12	112956	204,23



MLU

Piquage principal à gauche Plénum en acier Galva avec piquages à joints Lindab Safe®. Configuration 90°	125	63	1072	183	88	10-0-0-0	10	112962	184,31
	160	63	1293	183	88	12-0-0-0	12	112960	204,23

PLÉNOMS MÉTALLIQUES ISOLÉS MODULABLES (90° OU EN LIGNE)

R 5.2



	Larg.	H	Prof.	Réf.	€HT/pièce
Répartiteur métallique isolé 5 piquages Ø 75 mm ext. raccordement Ø 160 mm (équipé de 5 piquages à monter)	300	220	320	552043	282,53
Répartiteur métallique isolé 10 piquages Ø 75 mm ext. raccordement Ø 160 mm (équipé de 10 piquages à monter)	605	220	320	552044	398,79

PLÉNOMS DE SOUFFLAGE / REPRISE D'AIR À 90° POUR BOUCHE CIRCULAIRE

R 5.2



PVCU

	Ø d1	Ø d2	Long.	Larg.	H	Nb de piquages Ø 63 mm par face latérale	Nb total de piquages Ø 63 mm	Réf.	€HT/pièce
Plénum en acier Galva avec piquages à joints Lindab Safe®. Emboîtement de la bouche circulaire directement sur le manchon femelle	80	63	184	182	68	1-0-0-0	1	499503	52,07
	80	63	206	204	68	2-0-0-0	2	499504	135,89
	125	63	206	204	68	2-0-0-0	2	885379	131,97
	125	63	297	295	68	3-0-0-0	3	885380	166,24



PLVCU

Plénum à manchon long en acier Galva avec piquages à joints Lindab Safe®. Emboîtement de la bouche circulaire directement sur le manchon femelle, qui peut être découpé à la longueur souhaitée.	80	63	206	204	70	2-0-0-0	2	499506	130,11
	125	63	206	204	70	2-0-0-0	2	495335	138,24
	125	63	297	295	70	3-0-0-0	3	495336	184,96

Conduits Calo MPE

La performance et la simplicité



NEW !

LE + PRODUIT

- Pour la réalisation de réseaux aérauliques en VMC double-flux ou le raccordement de ballons d'eau chaude thermodynamiques
- Excellentes performances thermiques
- Faibles pertes de charge : conduits lisses à l'intérieur
- Excellente longévité
- Matière ultra-légère : facilité de mise en œuvre
- Simplicité : découpage avec une simple scie
- Bonne résistance mécanique à la flexion
- 100 % recyclable

CARACTÉRISTIQUES TECHNIQUES

Diamètre intérieur	Ø 125, 150, 160 mm
Épaisseur	16 mm
Matière	Mousse polyéthylène à cellule fermée
Classement au feu	E
Température de service	De 0° C à + 100°C (EN 14707)
Conductivité thermique	≤ 0,045 W/mK à 40°C
Masse volumique	Environ 30 kg/m ³
Réaction UV	Non résistant (installation sous abri)
Fixation	Auto-portant, se fixe par simple collier traditionnel tous les 2 m

CONDUIT RIGIDE THERMIQUE ET ACOUSTIQUE

R 5.2

Conduit rigide circulaire isolé thermique et phonique en mousse polyéthylène à cellule fermée (PE-LD) de couleur gris anthracite. Conduit lisse d'épaisseur 16 mm et de longueur 2 mètres.



LCMPE

Ø (mm)	Long. (m)	Coude en mousse PE	
		Réf.	€HT/pièce
Ø 125	2	548484	52,28
Ø 150	2	548485	57,93
Ø 160	2	548486	69,41

COUDES CIRCULAIRES EN MOUSSE POLYÉTHYLÈNE

R 5.2

Coude rigide en mousse PE utilisé pour le changement de direction à 90°, 45° et 30°. Ils permettent d'adapter le réseau de ventilation aux formes de la maison tout en associant la continuité de l'étanchéité à l'air sans rupture thermique et acoustique.

LCB



Ø (mm)	Coude 90°	
	Réf.	€HT/pièce
Ø 125	548487	19,30
Ø 150	548488	24,60
Ø 160	548489	24,95



Ø (mm)	Coude 45°	
	Réf.	€HT/pièce
Ø 125	548490	13,86
Ø 150	548491	15,75
Ø 160	548492	16,98



Ø (mm)	Coude 30°	
	Réf.	€HT/pièce
Ø 125	548493	12,60
Ø 150	548494	14,25
Ø 160	548495	16,96

ACCESSOIRES DE RACCORDEMENT

R 5.2

Pièce de jonction mâle en acier Galva à joints Safe®.

Réduction conique mâle, en acier, équipée de joints Safe®.

Membrane flexible pare-vapeur avec ruban auto-adhésif pour traversée murale ou en toiture des conduits. Dimensions : 300 x 300 mm.

NPU



Ø (mm)	Raccord mâle	
	Réf.	€HT/pièce
Ø 125	254952	5,50
Ø 150	255060	6,23
Ø 160	254954	6,26

RCU



Ø (mm)	Réduction conique	
	Réf.	€HT/pièce
Ø 150/125	275514	10,64
Ø 160/125	256418	9,50
Ø 160/150	275517	13,37

MGL



Dim (mm)	Membrane pare-vapeur	
	Réf.	€HT/pièce
300 x 300	101954	19,50