

## RÉSISTANCE au FEU des ÉLÉMENTS de CONSTRUCTION

Selon Arrêté du 3 Août 1999 du Ministère de l'Intérieur

**EXTENSION de CLASSEMENT n° 00/1  
sur le PROCÈS-VERBAL n° 00 - E - 244**

Procès-verbal  
concernant : **Un caisson de désenfumage réf. KUBAIR-2-085**

Demandeur : **Société ABB VIM  
BP 120  
Azay-Le-Brûlé  
F - 78400 SAINT MAIXENT L'ÉCOLE**

Objet de l'extension : **Une gamme de caissons de désenfumage réf. KUBAIR-2  
- grandeurs : 035- 050 - 060 - 065 - 110 - 140- 190**

Durée de validité : Cette extension de classement n'est valable qu'accompagnée de son procès-verbal de référence. Sa date limite de validité est celle portée sur son procès-verbal de référence, soit le :  
**29 Juin 2005.**  
Passé cette date, elle ne sera valable que si elle est mentionnée sur une éventuelle reconduction du procès-verbal de référence, délivrée par la Station d'Essais du CTICM.  
Elle n'est pas cumulable avec d'autres extensions se rapportant à ce même procès-verbal, sauf mention explicite dans le texte.

**Cette extension de classement comporte 6 pages.  
Seule la reproduction intégrale de ce document permet l'exploitation normale des résultats.**

## 1. DESCRIPTION DE LA GAMME

Les appareils réf. KUBAIR-2, grandeurs 035, 050, 060, 065, 110, 140, 190, sont de même conception que l'appareil de référence KUBAIR-2-085, objet du procès-verbal n° 00-E-244. Seules les dimensions changent.

Voir Annexe 1, planches 1 à 3.

## 2. JUSTIFICATION DES CONCLUSIONS

L'examen de la gamme montre que les conditions d'homothétie (définies au § 3.2.2.1. de l'annexe VII, de l'Arrêté du 3 Août 1999) des appareils de la gamme par rapport à l'appareil testé, sont vérifiées.

Par ailleurs, les calculs de résistance des aubes et de leur fixation (réalisés comme défini au § 3.2.2.2. de l'annexe VII de l'Arrêté du 3 Août 1999) ont permis de vérifier les vitesses limites de rotation de chaque appareils étudiés.

## 3. CONDITIONS A RESPECTER

Celles du procès-verbal de référence.

Compte tenu de la vitesse de rotation appliquée à la roue de l'appareil de base (voir procès-verbal n° 00-E-244), les vitesses maximales limites d'utilisation sont données par le tableau ci-après:

Référence de l'appareil	Diamètre extérieur de la roue [mm]	Diamètre intérieur de la roue [mm]	Vitesse maximale de rotation [min <sup>-1</sup> ]
KUBAIR-2-035	430	272	1500
KUBAIR-2-050	477	301	1500
KUBAIR-2-060	515	325	1500
KUBAIR-2-065	565	357	1460
KUBAIR-2-110	695	439	1000
KUBAIR-2-140	760	480	980
KUBAIR-2-190	810	512	980

#### 4. CONCLUSIONS

Les caissons de désenfumage réf. KUBAIR-2-grandeurs : 035, 050, 060, 065, 110, 140 et 190, sont classés comme suit :

**TEMPÉRATURE DES GAZ EXTRAITS : QUATRE CENT DEGRES (400°C)**

**DURÉE DE FONCTIONNEMENT : DEUX HEURES (2 h)**

Fait à Maizières-lès-Metz, le 1er décembre 2000



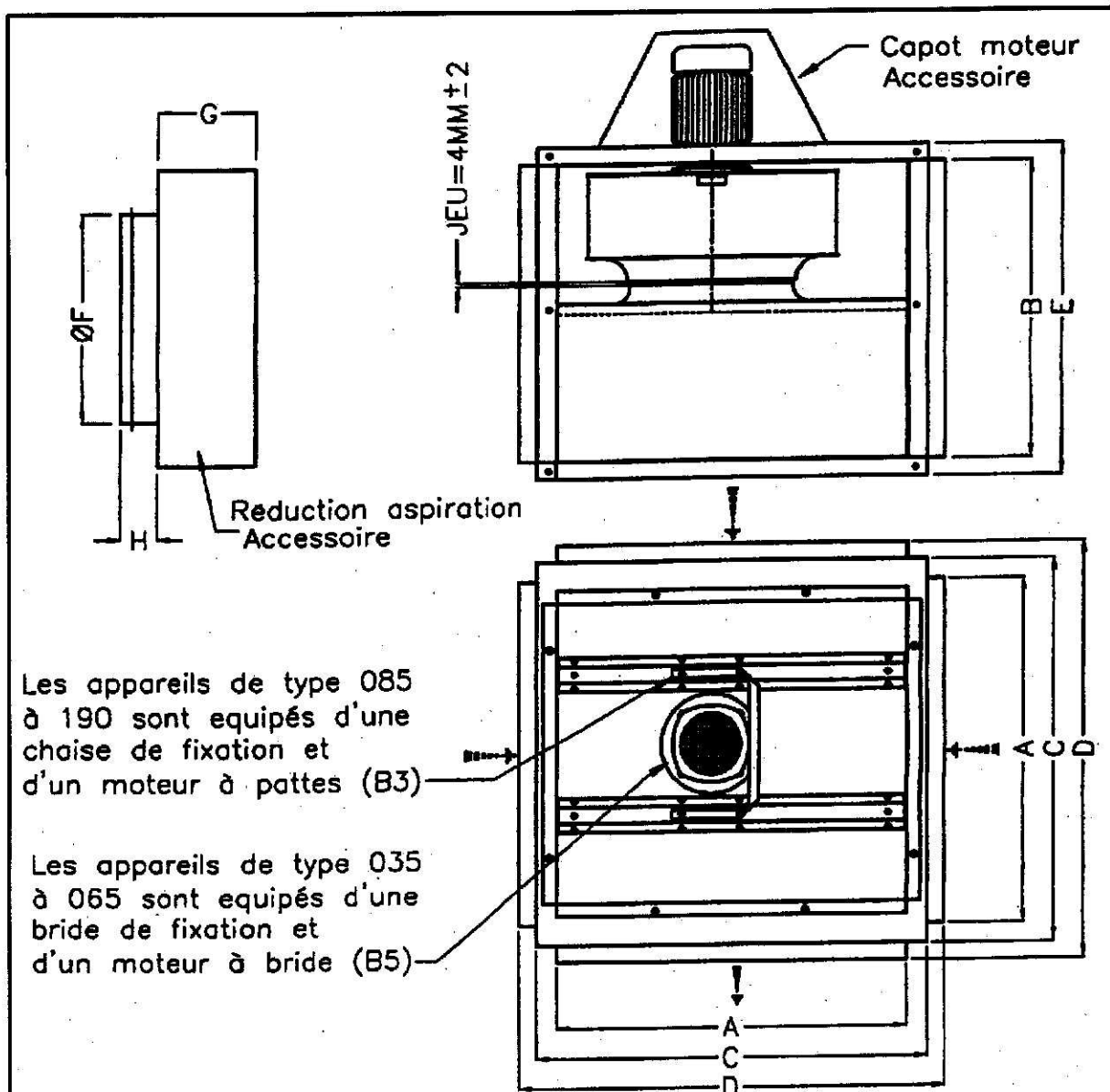
**Laurent THOMAS**  
Chargé d'Essais



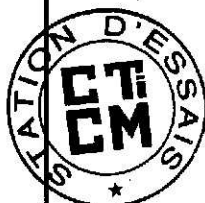
**Régis KORYLUK**  
Adjoint au Chef du Service "Essais 1"  
Responsable Résistance au Feu



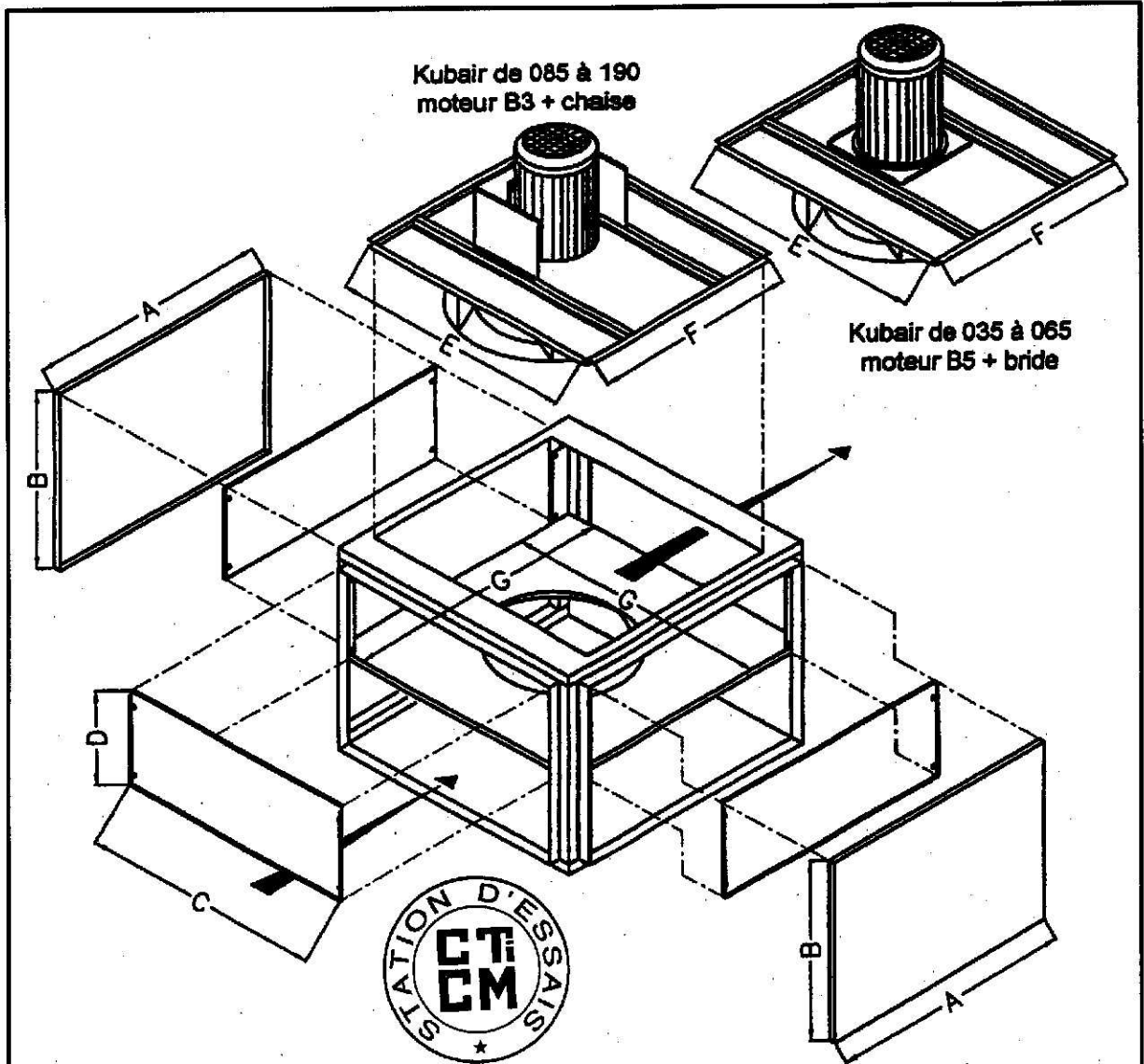
**Alain MARCK**  
Chef du Service "Essais 1"



TYPE	DIMENSIONS KUBAIR-2					DIMENSIONS ACCESSOIRES		
	Int. BRIDE	CAISSON				ØF	G	H
035	A	B	C	D	E	500	300	80
050	700	600	780	850	675	500	300	80
060	800	700	880	950	775	630	300	80
065	800	700	880	950	775	630	300	80
110	900	800	1015	1085	875	710	300	80
140	1000	900	1115	1185	975	800	300	80
190	1100	1000	1215	1285	1075	800	300	80



<b>STATION d'ESSAIS CTICM</b>	Titre	<b>ENCOMBREMENT DES CAISSONS DE DESENFUMAGE DE LA GAMME R61: KUBAIR-2</b>	extension 00/01 sur P.V. 00-E-244
	Demandeur	<b>ABB-VIM</b>	Planche 1 GP



Type	A	B	C	D	E	F	G
035	707	607	698	265	716	521	769
050	707	607	698	265	716	521	769
060	807	707	798	313	816	622	869
065	807	707	798	313	816	622	869
110	908	808	897	362	942	752	1000
140	1008	908	997	388	1042	837	1100
190	1108	1008	1097	406	1132	912	1200

	STATION d'ESSAIS	Titre	<b>DIMENSIONS DES PIÈCES ( ENSEMBLE CARROSSERIE ) DES CAISSONS DE LA GAMME réf : KUBAIR-2</b>	extension 00/01 sur P.V. 00-E-244
	CTICM	Demandeur	ABB-VIM	Planche 2   GP

**Annexe 1  
 Planche 3**

