

CARACTERISTIQUES

Modulo, groupe de ventilation mécanique contrôlée hydroréglable type A ou type B pour l'habitat individuel, utilisable du F2 au F7. Il est réalisé en polypropylène.

Répartition : 1 piquage de rejet \varnothing 125, 1 piquage d'extraction cuisine \varnothing 125, 2 piquages d'extraction sanitaires \varnothing 80, 2 bouchons \varnothing 80 interchangeables avec des piquages d'extraction sanitaires \varnothing 80 (selon configuration 2, 3 ou 4 sanitaires).

alimentation électrique

230 V, 1 Ph, 50 Hz

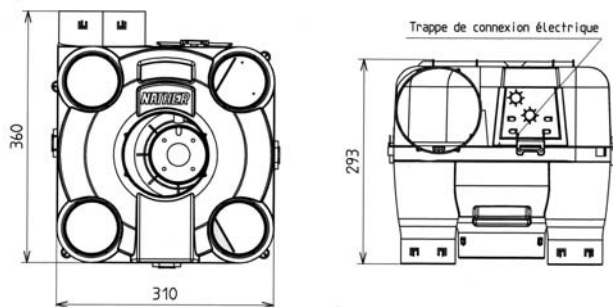
puissance absorbée :

38 /55 W

intensité absorbée : 0,24 A

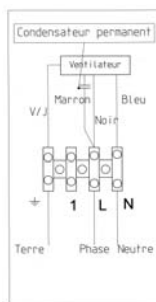
condensateur : 2 μ F

pois : 2,9 kg



RACCORDEMENT ELECTRIQUE

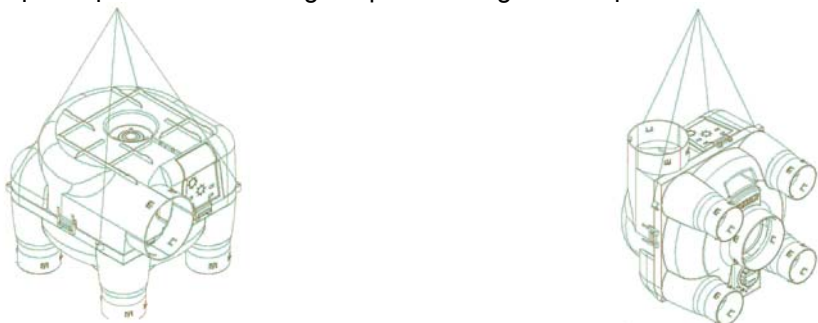
A l'aide d'un tournevis, déverrouillez la trappe de connexion électrique en faisant levier sur le clip de la trappe et réaliser le raccordement électrique. Le circuit d'alimentation électrique doit comporter un dispositif de protection conforme à la norme NF C 15-100.



INSTALLATION

Le Modulo est généralement situé dans les combles, au-dessus des pièces techniques, si possible, et à l'endroit le plus central par rapport aux bouches d'extraction.

Il sera de préférence suspendu à la charpente grâce à sa ficelle de suspension et ses quatre points d'accrochage. Il peut être également posé sur un matériau résiliant.



REPARTITION DES DEBITS

système	type habitation	cuisine	salle de bains	wc	wc (2 ième)	Salle d'eau
Hygro A	T 3	10-45/105	5-40	5/30	5/30	5/30
Hygro A	T 4	10-45/135	5-40	5/30	5/30	5/30
Hygro A	T 5	10-45/135	5-40	30 ⁽¹⁾	15	5/30
Hygro A	T 6 - T 7	45/145	5-40	30 ⁽¹⁾	15	5/30
Hygro B	T 3 - T 4	10-45/120	5-40	5/30	5/30	5/30
Hygro B	T 5 à T 7	10-45/135	5-40	5/30	5/30	5/30

(1) la bouche de 30 m³/h passe à 15 m³/h s'il y a plusieurs wc

Une salle d'eau est une pièce ne contenant ni douches, ni bains (buanderie, cellier, cabinet de toilette avec lavabo...), elle sera traitée avec une bouche de type (5/30).

RACCORDEMENT AERAUQUE



Modulo, 2 sanitaires raccordés

Modulo, 3 sanitaires raccordés

Modulo, 4 sanitaires raccordés

Les piquages de raccordement sanitaires \varnothing 80 sont démontables par $\frac{1}{4}$ de tour et interchangeables avec les bouchons \varnothing 80 et inversement.

Vous pouvez donc transformer le Modulo pour un raccordement 2 sanitaires en 3 ou 4 sanitaires en remplaçant les bouchons par les piquages sanitaires \varnothing 80.

Les bouches d'extraction sanitaires équipées de manchettes réductrices \varnothing 125/80 et la bouche cuisine \varnothing 125 installées dans les pièces correspondantes seront raccordées aux piquages de raccordement du Modulo avec de la gaine de même diamètre que celui de la bouche.

Il est conseillé d'utiliser de la gaine isolée afin d'éviter tout phénomène de condensation à l'intérieur des gaines de ventilation.

Le parcours de ces gaines devra être le plus rectiligne possible sans coudes ni longueurs inutiles, tout en respectant un minimum de 1,5 m de gaine sur chaque bouche d'extraction.

La piquage de rejet \varnothing 125 sera raccordé pour permettre le rejet de l'air vers l'extérieur (chapeau de toiture, grille de façade).

Assurez-vous du bon maintien des gaines sur les manchettes des bouches et les piquages de raccordement du Modulo grâce au système d'accroche-gaines.

UTILISATION

Vous disposez d'une installation de ventilation permanente et générale. L'air neuf pénètre dans les pièces principales (séjour-salon, chambres) au moyen d'entrées d'air situées sur les menuiseries. Cet air est extrait par des bouches d'extraction situées dans les pièces dites techniques (cuisine, salle de bains, WC,...) en fonction du taux d'hygrométrie mesuré. Le détalonnage des portes permet la bonne circulation de l'air (technique du balayage).

Le débit de pointe, en cuisine, est utilisé momentanément pour évacuer les odeurs de cuisson, éventuellement les buées, vous réalisez cette opération en actionnant la cordelette de la bouche ou en actionnant le bouton poussoir à ouverture pour les bouches à commande électrique. Il en va de même pour la bouche WC 5/30 qui est commandée par une cordelette ou par l'interrupteur va et vient de l'éclairage pour la version à commande électrique ou automatiquement pour la version à détection de présence. Vous revenez au fonctionnement normal (débits minimums permanents) de façon automatique après une temporisation de 30 minutes.

ATTENTION

La ventilation doit être permanente. Le groupe Modulo ne doit jamais être arrêté.

ENTRETIEN

AVANT TOUTE INTERVENTION SUR LE GROUPE DE VENTILATION, ET LES BOUCHES D'EXTRACTION ALIZE ELEC (selon modèle choisi), IL FAUDRA COUPER L'ALIMENTATION ELECTRIQUE SANS QU'ELLE PUISSE ETRE RETABLIE ACCIDENTELLEMENT

Vérifiez annuellement l'état de salissure éventuel des compartiments internes et des ailettes du moto ventilateur. Nettoyez, si nécessaire, à l'aide d'un chiffon sec ou d'un pinceau les éléments concernés.

Vous devez laver à l'eau savonneuse la partie démontable des bouches d'extraction (se reporter à la notice de celle-ci). Veillez à ce que la section de passage des entrées d'air soit libre et laver les à l'eau savonneuse si nécessaire.

GARANTIE

La durée de garantie est de deux ans à compter de la date de fabrication. Cette garantie couvre les vices de fabrication constatés et reconnus par nos services techniques. Elle donne droit au remplacement des pièces défectueuses, le transport en nos ateliers restant à la charge de l'utilisateur.

L'installation doit être réalisée suivant nos indications et dans les règles de l'art.

La garantie ne donne droit à aucune indemnité et ne couvre aucun accident matériel ou corporel qui pourrait survenir pour quelque cause que ce soit.

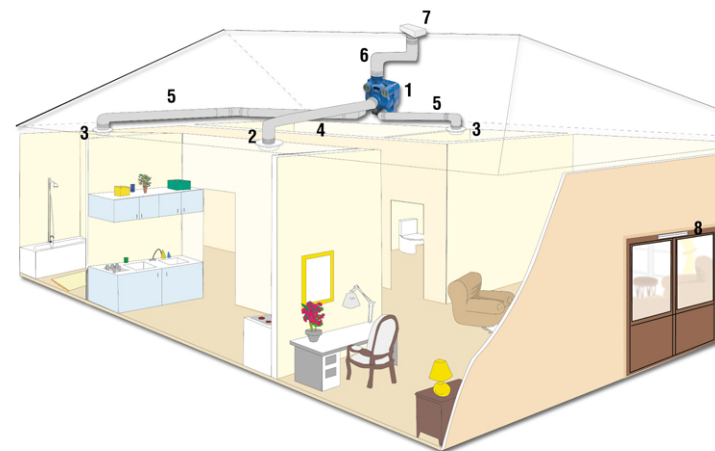
Nather se réserve le droit de modifier les caractéristiques techniques de ses produits sans préavis.

NATHER

26800 Portes-lès-Valence - France

Modulo

groupe de ventilation pour l'habitat individuel
système hygro A (avis technique 14/01-628)
système hygro B (avis technique 14/01-685*03 Ext)



1 - VMC Modulo

CE



6 - gaine de rejet
d'air vicié ϕ 125



2 - bouche d'extraction
cuisine ϕ 125



7 - rejet d'air vicié
exemple :
chapeau toiture
 ϕ 125



3 - bouches
d'extraction
sanitaires avec
manchette ϕ 125/80



4 - gaine d'extraction
cuisine ϕ 125



5 - gaine d'extraction
sanitaires ϕ 80

8 - entrées d'air
extérieur
-autoréglables
système HYGRO A
-hygroréglables
système HYGRO B



NATHER

