

## CARACTERISTIQUES

Khéo, groupe de ventilation mécanique contrôlée pour l'habitat de type individuel, utilisable du F2 au F7, est réalisé en polypropylène.

Répartition : 1 piquage de rejet  $\varnothing$  125, 1 piquage d'extraction cuisine  $\varnothing$  125 avec régulateur de débit et molette de réglage, 2 piquages d'extraction sanitaires  $\varnothing$  80 avec régulateurs 30 m<sup>3</sup>/h, 2 piquages d'extraction sanitaires  $\varnothing$  80 équipés de régulateurs 15 m<sup>3</sup>/h ou de bouchons (selon configuration 2, 3 ou 4 sanitaires)

### alimentation électrique

230 V, 1 Ph, 50 Hz

### puissance absorbée

petite vitesse : 19 W

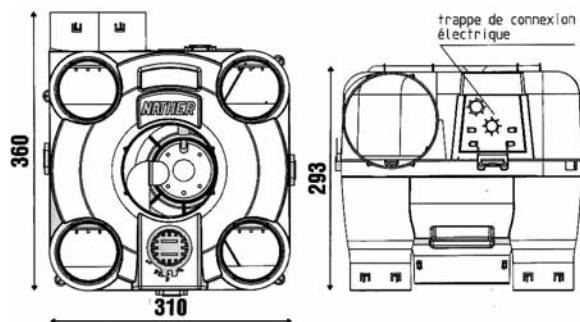
grande vitesse : 66 W

### condensateurs

petite vitesse : 2,75  $\mu$ F

grande vitesse : 2  $\mu$ F

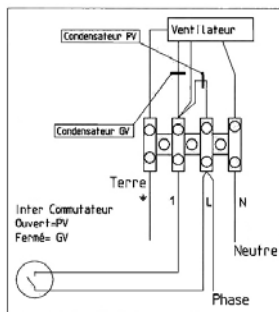
pois : 2,9 kg



## RACCORDEMENT ELECTRIQUE

A l'aide d'un tournevis, déverrouillez la trappe de connexion électrique en faisant levier sur le clip de la trappe et réaliser le raccordement électrique.

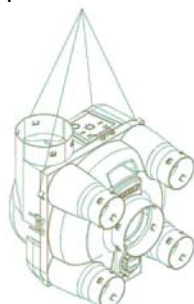
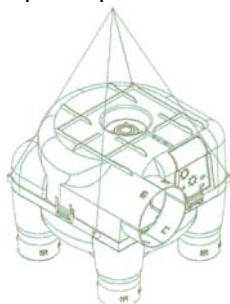
Le circuit d'alimentation électrique doit comporter un dispositif de protection conforme à la norme NF C 15-100.



## INSTALLATION

Le Khéo est généralement situé dans les combles, au-dessus des pièces techniques, si possible, et à l'endroit le plus central par rapport aux bouches d'extraction.

Il sera de préférence suspendu à la charpente grâce à sa ficelle de suspension et ses quatre points d'accrochage. Il peut être également posé sur un matériau résiliant.



## REPARTITION DES DEBITS ET REGLAGE

Exemples de répartition des débits (m<sup>3</sup>/h) selon l'arrêt du 24 mars 1982

Type*	cuisine	salle de bains	wc 1	toil. 3	toil. 4
T2	30/90	30	30	15	15
T3	45/105	30	30	15	15
T4	45/120	30	30	15	15
T5-T7	45/135	30	30	15	15

\* exemples :

- T2 = 1 séjour + 1 chambre
- T3 = 1 séjour + 2 chambres...

Tourner la molette sur la position ( T..) correspondant au type d'habitation pour calibrer le débit de pointe cuisine désiré.



## RACCORDEMENT AERAIQUE



Khéo 2 sanitaires



Khéo 3 sanitaires



Khéo 4 sanitaires

Les piquages de raccordement sanitaires  $\varnothing$  80 sont équipés de régulateurs 30 m<sup>3</sup>/h, 15 m<sup>3</sup>/h ou de bouchons. Ils sont démontables par  $\frac{1}{4}$  de tour et tous interchangeables.

Vous pouvez donc transformer le Khéo 2 sanitaires en 3 ou 4 sanitaires en remplaçant les bouchons par des piquages régulateurs 15 m<sup>3</sup>/h, et inversement. Les bouches d'extraction sanitaires  $\varnothing$  80 et la bouche cuisine  $\varnothing$  125 installées dans les pièces correspondantes seront raccordées aux piquages de raccordement du Khéo avec de la gaine de même diamètre que celui de la bouche, en répartissant les débits conformément au tableau proposé ci-dessus. Le parcours de ces gaines devra être le plus rectiligne possible sans coudes ni longueurs inutiles, tout en respectant un minimum de 1,5 m de gaine sur chaque bouche d'extraction. Le piquage de rejet  $\varnothing$  125 sera raccordé pour permettre le rejet de l'air vicié vers l'extérieur (chapeau de toiture, grille de façade).

Assurez-vous du bon maintien des gaines sur les manchettes des bouches et les buses de raccordement du Khéo grâce au système d'accroche gaines.

## UTILISATION

Vous disposez d'une installation de ventilation permanente et générale. L'air neuf pénètre dans les pièces principales (séjour, salon, chambres) au moyen d'entrées d'air situées sur les menuiseries. Cet air est extrait par des bouches d'extraction situées dans les pièces dites techniques (cuisine, salle de bains, wc...).

Le détalonnage des portes permet la bonne circulation de l'air (technique du balayage).

Le débit de pointe, en cuisine, est utilisé momentanément pour évacuer les odeurs de cuisson, éventuellement les buées.

Vous réalisez cette opération grâce à l'inter-commutateur que vous positionnez en grande vitesse (position 2). Vous revenez, dès que possible, au fonctionnement normal (débits minimums permanents) en positionnant l'inter-commutateur en petite vitesse (position 1).

## ATTENTION

**La ventilation doit être permanente. Le groupe Khéo ne doit jamais être arrêté.**

## ENTRETIEN

**AVANT TOUTE INTERVENTION SUR LE GROUPE DE VENTILATION, IL FAUDRA COUPER L'ALIMENTATION ELECTRIQUE SANS QU'ELLE PUISSE ETRE RETABLIE ACCIDENTELLEMENT**

Le Khéo est équipé d'une turbine à réaction qui rend l'encrassement quasiment inexistant. Vérifiez annuellement l'état de salissure éventuel du Khéo et nettoyez si nécessaire, à l'aide d'un chiffon sec ou d'un pinceau, les éléments régulateurs et les ailettes du moto-ventilateur.

Vous devez laver à l'eau les bouches d'extraction (la partie démontable).

Veillez à ce que la section de passage des entrées d'air, placées en fenêtre, soit libre.

## GARANTIE

La durée de garantie est de deux ans à compter de la date de fabrication (n° de lot). Cette garantie couvre les vices de fabrication constatés et reconnus par nos services techniques. Elle donne droit au remplacement des pièces défectueuses, le transport en nos ateliers restant à la charge de l'utilisateur.

L'installation doit être réalisée suivant nos indications et dans les règles de l'art.

La garantie ne donne droit à aucune indemnité et ne couvre aucun accident matériel ou corporel qui pourrait survenir pour quelque cause que ce soit.

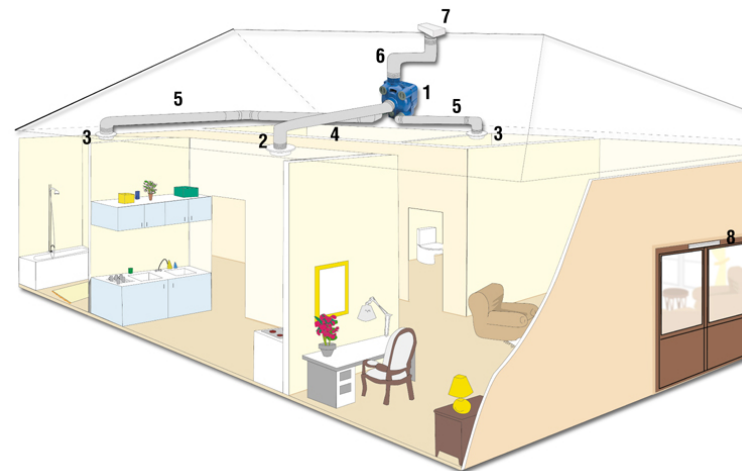
*Nather se réserve le droit de modifier les caractéristiques techniques de ses produits sans préavis.*

**NATHER**

26800 Portes-lès-Valence - France

# Khéo

**groupe de ventilation mécanique contrôlée pour l'habitat individuel**



1 - VMC Khéo

PV CETIAT : 2080515

CE



6 - gaine de rejet d'air vicié  $\phi$  125



2 - bouche d'extraction cuisine  $\phi$  125

7 - rejet d'air vicié exemple : chapeau toiture  $\phi$  125



3 - bouches d'extraction sanitaires  $\phi$  80



4 - gaine d'extraction cuisine  $\phi$  125

8 - entrées d'air extérieur autoréglables



5 - gaine d'extraction sanitaires  $\phi$  80



**NATHER**